

SIMPONI[®]
GOLIMUMAB 50 mg/0,5 ml
Solución inyectable

Vía subcutánea
Industria estadounidense
Autoinyector SmartJect[®]

Venta bajo receta

COMPOSICIÓN

Cada Autoinyector SmartJect[®] contiene: Golimumab 50 mg/0,5 ml.
Excipientes: sorbitol, L-Histidina, polisorbato 80, agua.

ACCIÓN TERAPÉUTICA

Grupo farmacoterapéutico: Inmunosupresores, inhibidores del factor de necrosis tumoral alfa (TNF- α), código ATC: L04AB06

INDICACIONES

Artritis reumatoide (AR)

SIMPONI[®], en combinación con metotrexato (MTX), está indicado en:

- el tratamiento de artritis reumatoide activa, de moderada a grave, en pacientes adultos cuando la respuesta a los fármacos antirreumáticos modificadores de la enfermedad (FAMEs), incluido el MTX, no ha sido adecuada.
- el tratamiento de artritis reumatoide activa, grave y progresiva, en pacientes adultos no tratados con anterioridad con MTX.

SIMPONI[®], en combinación con MTX, ha demostrado reducir la tasa de progresión del daño articular medido por Rayos-X y mejorar la función física.

Artritis idiopática juvenil

Artritis idiopática juvenil poliarticular (AIJp)

SIMPONI[®] en combinación con MTX está indicado en el tratamiento de artritis idiopática juvenil poliarticular en niños con un peso corporal de al menos 40 kg, que no han respondido de forma adecuada al tratamiento previo con MTX.

Artritis psoriásica (APs)

SIMPONI[®], solo o en combinación con MTX, está indicado en el tratamiento de artritis psoriásica activa y progresiva en adultos cuando la respuesta al tratamiento previo con FAMEs no ha sido adecuada. SIMPONI[®] ha demostrado reducir la tasa de progresión del daño articular periférico, medida por Rayos X en pacientes con subtipos de enfermedad poliarticular simétrica (ver sección “Propiedades farmacodinámicas”) y mejorar la función física.

Espondiloartritis axial

Espondilitis anquilosante (EA)

SIMPONI® está indicado en el tratamiento de la espondilitis anquilosante activa, grave, en adultos que han respondido de forma inadecuada al tratamiento convencional.

Espondiloartritis axial no radiológica (EsA axial no-radiológica)

SIMPONI® está indicado para el tratamiento de espondiloartritis axial no radiológica activa y grave en adultos con signos objetivos de inflamación, determinados por una proteína C-reactiva (PCR) elevada y/o por su presencia en imágenes por resonancia magnética (IRM), que han tenido una respuesta inadecuada o que son intolerantes a los antiinflamatorios no esteroideos (AINEs).

Colitis ulcerosa (CU)

SIMPONI® está indicado para el tratamiento de la colitis ulcerosa activa de moderada a grave en pacientes adultos que han tenido una respuesta inadecuada al tratamiento convencional, incluidos corticosteroides y 6-mercaptopurina (6-MP) o azatioprina (AZA), o que presentan intolerancia o contraindicaciones a dichas terapias.

PROPIEDADES FARMACOLÓGICAS

Propiedades farmacodinámicas

Mecanismo de acción

Golimumab es un anticuerpo monoclonal humano que forma complejos estables de gran afinidad con las dos formas bioactivas del TNF- α humano, la soluble y la transmembranosa, impidiendo así la unión del TNF- α a sus receptores.

Efectos farmacodinámicos

Se ha demostrado que la unión de golimumab al TNF humano neutraliza la expresión inducida por el TNF- α de la molécula de adhesión selectina E, la molécula de adhesión endotelial 1 (VCAM-1) y la molécula de adhesión intercelular 1 (ICAM-1) de las células endoteliales humanas. *In vitro*, golimumab también inhibe la secreción inducida por el TNF de las interleucinas 6 y 8 (IL-6, IL-8) y del factor estimulante de las colonias de granulocitos-macrófagos (GM-CSF) por parte de las células endoteliales humanas.

Se ha observado una mejoría de la concentración de la proteína C reactiva (PCR) en comparación con los grupos placebo, y el tratamiento con SIMPONI® dio lugar a reducciones significativas de la concentración sérica de IL-6, ICAM-1, matriz metaloproteinas 3 (MMP-3) y factor de crecimiento endotelial (VEGF) con respecto a los valores basales en comparación con el tratamiento de control. También se redujeron los niveles del TNF- α en los pacientes con AR y EA y de la IL-8 en los pacientes con APs. Estos cambios se observaron en la primera evaluación (semana 4) tras la dosis inicial de SIMPONI® y por lo general se mantuvieron hasta la semana 24.

Eficacia clínica

Artritis reumatoide

Se demostró la eficacia de SIMPONI® en tres ensayos multicéntricos, aleatorizados, doble ciego y controlados con placebo en más de 1.500 pacientes de edad igual o superior a 18 años que

presentaban AR activa de moderada a grave, diagnosticada según los criterios del American College of Rheumatology (ACR) como mínimo 3 meses antes de la selección. Los pacientes presentaban dolor en al menos 4 articulaciones y tumefacción en al menos 4 articulaciones. Se administró SIMPONI® o placebo por vía subcutánea cada 4 semanas.

En el ensayo GO-FORWARD se evaluaron 444 pacientes con AR activa a pesar del tratamiento con MTX en dosis estables de al menos 15 mg por semana que no habían recibido con anterioridad antagonistas del TNF. Los pacientes se distribuyeron al azar para recibir placebo más MTX, SIMPONI® 50 mg más MTX, SIMPONI® 100 mg más MTX o SIMPONI® 100 mg más placebo. Los pacientes tratados con placebo más MTX fueron cambiados a SIMPONI® 50 mg más MTX después de la semana 24. En la semana 52, todos los pacientes entraron a formar parte de un estudio abierto de extensión a largo plazo.

En el ensayo GO-AFTER se evaluaron 445 pacientes previamente tratados con uno o más de los antagonistas del TNF adalimumab, etanercept o infliximab. Los pacientes se distribuyeron al azar para recibir placebo, SIMPONI® 50 mg o SIMPONI® 100 mg. Durante el ensayo se permitió a los pacientes mantener el tratamiento concomitante con FAMES como MTX, sulfasalazina (SSZ) y/o hidroxicloroquina (HCQ). Las razones aducidas para la suspensión del tratamiento previo con antagonistas del TNF fueron la falta de eficacia (58%), la intolerancia (13%) y/u otras causas distintas de seguridad y eficacia (29%, en su mayoría motivos económicos).

En el ensayo GO-BEFORE se evaluaron 637 pacientes con AR activa que no habían recibido con anterioridad MTX ni antagonistas del TNF. Los pacientes se distribuyeron al azar para recibir placebo más MTX, SIMPONI® 50 mg más MTX, SIMPONI® 100 mg más MTX o SIMPONI® 100 mg más placebo. En la semana 52, los pacientes entraron a formar parte de un estudio abierto de extensión a largo plazo en el que los pacientes que recibieron placebo más MTX que tenían al menos una articulación inflamada o dolorida fueron cambiados a SIMPONI® 50 mg más MTX.

En el ensayo GO-FORWARD, las variables (co-)principales de eficacia fueron el porcentaje de pacientes que alcanzaban la respuesta ACR 20 en la semana 14 y la mejoría en el Cuestionario de evaluación de la salud (HAQ) en la semana 24 respecto al estado basal. En el ensayo GO-AFTER, la variable principal de eficacia fue el porcentaje de pacientes que alcanzaban la respuesta ACR 20 en la semana 14. En el ensayo GO-BEFORE, las variables co-principales de eficacia fueron el porcentaje de pacientes que alcanzaban la respuesta ACR 50 en la semana 24 y el cambio respecto al estado basal en la escala van der Heijde Sharp (VDH-S) modificada en la semana 52. Además de las variables principales de eficacia, se llevaron a cabo otras evaluaciones del efecto del tratamiento con SIMPONI® sobre los signos y síntomas de la artritis, respuesta radiológica, la función física y la calidad de vida relacionada con la salud.

En general, no se observaron diferencias clínicamente significativas en términos de eficacia entre las pautas posológicas de SIMPONI® 50 mg y SIMPONI® 100 mg administrados de forma concomitante con MTX, hasta la semana 104 en el ensayo GO-FORWARD y en el GO-BEFORE y hasta la semana 24 en el ensayo GO-AFTER. En cada uno de los estudios de AR, por diseño del estudio, los pacientes en la extensión a largo plazo pudieron cambiar entre las dosis de SIMPONI® 50 mg y SIMPONI® 100 mg según el criterio del médico del estudio.

Signos y síntomas

En la Tabla 1 se recogen los principales resultados ACR con la dosis de SIMPONI® 50 mg a las semanas 14, 24 y 52 en los ensayos GO-FORWARD, GO-AFTER y GO-BEFORE que se

describen a continuación. Las respuestas se observaron en la primera evaluación (semana 4) tras la dosis inicial de SIMPONI®.

En el ensayo GO-FORWARD, entre los 89 pacientes tratados al azar con la dosis de SIMPONI® 50 mg más MTX, 48 siguieron con el tratamiento hasta la semana 104. Entre ellos, 40, 33 y 24 pacientes tuvieron una respuesta ACR de 20/50/70, respectivamente, en la semana 104. Entre los pacientes que seguían en el estudio y en tratamiento con SIMPONI®, se observaron tasas similares de respuesta ACR 20/50/70 desde la semana 104 hasta la semana 256.

En el ensayo GO-AFTER, el porcentaje de pacientes que alcanzaron la respuesta ACR 20 fue mayor en el grupo tratado con SIMPONI® que en el que recibió placebo, con independencia del motivo aducido para la suspensión de uno o más tratamientos previos con antagonistas del TNF.

Tabla 1: Principales resultados de eficacia de la fase control de los ensayos GO-FORWARD, GO-AFTER y GO-BEFORE

	GO-FORWARD AR activa a pesar del MTX		GO-AFTER AR activa, tratamiento previo con uno o más antagonistas del TNF		GO-BEFORE AR activa, no tratados previamente con MTX	
	Placebo + MTX	SIMPONI® 50 mg + MTX	Placebo	SIMPONI® 50 mg	Placebo + MTX	SIMPONI® 50 mg + MTX
n ^a	133	89	150	147	160	159
% de pacientes respondedores						
ACR 20						
Semana 14	33%	55%*	18%	35%*	NA	NA
Semana 24	28%	60%*	16%	31% p = 0,002	49%	62%
Semana 52	NA	NA	NA	NA	52%	60%
ACR 50						
Semana 14	10%	35%*	7%	15% p = 0,021	NA	NA
Semana 24	14%	37%*	4%	16%*	29%	40%
Semana 52	NA	NA	NA	NA	36%	42%
ACR 70						
Semana 14	4%	14% p = 0,008	2%	10% p = 0,005	NA	NA
Semana 24	5%	20%*	2%	9% p = 0,009	16%	24%
Semana 52	NA	NA	NA	NA	22%	28%

^a n indica los pacientes aleatorizados; el número real de pacientes evaluables para cada variable de valoración varía en cada punto cronológico.

* p ≤ 0,001

NA: No aplicable

En el ensayo GO-BEFORE el análisis primario en pacientes con artritis reumatoide de moderada a grave (grupos combinados de SIMPONI® 50 y 100 mg más MTX frente a MTX solo para la ACR50) no fue estadísticamente significativo en la semana 24 (p = 0,053). En la población total en la semana 52, el porcentaje de pacientes del grupo de SIMPONI® 50 mg más MTX que alcanzaron una respuesta ACR fue generalmente más alto, pero no significativamente diferente en comparación con MTX solo (ver Tabla 1). Se realizaron análisis adicionales en subgrupos representativos de la población indicada de pacientes con AR grave, activa y progresiva. Se demostró en general un mayor efecto de SIMPONI® 50 mg más MTX frente a MTX solo en la población indicada en comparación con la población total.

En los ensayos GO-FORWARD y GO-AFTER se observaron respuestas clínica y estadísticamente significativas en la escala de actividad de la enfermedad (DAS 28) en todas las evaluaciones programadas especificadas en las semanas 14 y 24 ($p \leq 0,001$). Entre los pacientes que permanecieron en el tratamiento de SIMPONI® al que fueron asignados al azar al inicio del estudio, las respuestas DAS 28 se mantuvieron hasta la semana 104. Entre los pacientes que seguían en el estudio y en tratamiento con SIMPONI®, las respuestas DAS 28 fueron similares desde la semana 104 hasta la semana 256.

En el ensayo GO-BEFORE, se midió la respuesta clínica significativa, definida como el mantenimiento de una respuesta ACR 70 durante un período continuo de 6 meses. En la semana 52, el 15% de los pacientes tratados con SIMPONI® 50 mg más MTX consiguieron una respuesta clínica significativa en comparación con el 7% de los pacientes del grupo de placebo más MTX ($p = 0,018$). Entre los 159 pacientes tratados al azar con SIMPONI® 50 mg más MTX, 96 de ellos continuaron el tratamiento hasta la semana 104. Entre ellos, 85, 66 y 53 pacientes presentaron una respuesta ACR 20/50/70, respectivamente, en la semana 104. Entre los pacientes que seguían en el estudio y en tratamiento con SIMPONI®, se observaron tasas similares de respuesta ACR 20/50/70 desde la semana 104 hasta la semana 256.

Respuesta radiológica

En el ensayo GO-BEFORE se utilizó el cambio respecto al estado basal en la escala vdH-S, una escala compuesta de los daños estructurales, que radiológicamente mide el número y tamaño de las erosiones articulares y el grado de estrechamiento del espacio articular en manos, muñecas y pies, para evaluar el grado de daño estructural. En la tabla 2 se presentan los principales resultados para la dosis de SIMPONI® 50 mg en la semana 52.

El número de pacientes sin nuevas erosiones o con un cambio en la puntuación total vdH-S ≤ 0 respecto al estado basal fue significativamente mayor en el grupo de tratamiento con SIMPONI® que en el grupo control ($p = 0,003$). Los efectos radiológicos observados en la semana 52 se mantuvieron hasta la semana 104. Entre los pacientes que seguían en el estudio y en tratamiento con SIMPONI®, los efectos radiológicos fueron similares desde la semana 104 hasta la semana 256.

Tabla 2: Media (DS) radiológica de cambios en la puntuación total de vdH-S respecto al estado basal en la semana 52 en la población total del ensayo GO-BEFORE

	Placebo + MTX	SIMPONI® 50 mg + MTX
n ^a	160	159
Puntuación Total		
Estado basal	19,7 (35,4)	18,7 (32,4)
Cambio respecto al estado basal	1,4 (4,6)	0,7 (5,2)*
Puntuación de la erosión		
Estado basal	11,3 (18,6)	10,8 (17,4)
Cambio respecto al estado basal	0,7 (2,8)	0,5 (2,1)
Puntuación del estrechamiento del espacio articular		
Estado basal	8,4 (17,8)	7,9 (16,1)
Cambio respecto al estado basal	0,6 (2,3)	0,2 (2,0)**

^a n indica los pacientes aleatorizados

* $p = 0,015$

** $p = 0,044$

Función física y calidad de vida relacionada con la salud

La función física y la discapacidad se evaluaron en los ensayos GO-FORWARD y GO-AFTER mediante el índice de discapacidad del HAQ DI como variable de eficacia independiente. En

estos ensayos se observó con SIMPONI® una mejoría del HAQ DI con respecto al estado basal que era clínica y estadísticamente significativa en comparación con el control en la semana 24. Entre los pacientes que permanecieron en el tratamiento de SIMPONI® al que fueron asignados al azar al inicio del estudio, la mejora del HAQ DI se mantuvo hasta la semana 104. Entre los pacientes que seguían en el estudio y en tratamiento con SIMPONI®, la mejora del HAQ DI fue similar desde la semana 104 hasta la semana 256.

En el ensayo GO-FORWARD se detectó una mejoría clínica y estadísticamente significativa en la calidad de vida relacionada con la salud, determinada mediante la puntuación del componente físico del SF-36, en los pacientes tratados con SIMPONI® en comparación con placebo en la semana 24. Entre los pacientes que permanecieron en el tratamiento con SIMPONI® al que fueron asignados al azar al inicio del estudio, la mejora del componente físico SF-36 se mantuvo hasta la semana 104. Entre los pacientes que seguían en el estudio y en tratamiento con SIMPONI®, la mejora del componente físico SF-36 fue similar desde la semana 104 hasta la semana 256. En los ensayos GO-FORWARD y GO-AFTER, la mejoría de la fatiga, determinada mediante la escala de fatiga para la evaluación funcional en el tratamiento de enfermedades crónicas (FACIT-F), fue estadísticamente significativa.

Artritis psoriásica

La seguridad y la eficacia de SIMPONI® se evaluaron mediante un ensayo multicéntrico, aleatorizado, doble ciego y controlado con placebo (GO-REVEAL) en 405 adultos con APs activa (dolor en 3 o más articulaciones y tumefacción en 3 o más articulaciones) a pesar del tratamiento con antiinflamatorios no esteroideos (AINEs) o con FAMEs. Los pacientes de este ensayo tenían una APs diagnosticada como mínimo 6 meses antes y una psoriasis como mínimo leve. Se incluyeron pacientes con todos los subtipos de artritis psoriásica, como artritis poliarticular sin nódulos reumatoides (43%), artritis periférica asimétrica (30%), artritis de las articulaciones interfalángicas distales (IFD) (15%), espondilitis con artritis periférica (11%) y artritis mutilante (1%). No estaba permitido el tratamiento previo con un antagonista del TNF. Se administró SIMPONI® o placebo por vía subcutánea cada cuatro semanas. Los pacientes se asignaron al azar al tratamiento con placebo, SIMPONI® 50 mg o SIMPONI® 100 mg. Los pacientes que recibieron placebo pasaron al grupo de SIMPONI® 50 mg después de la semana 24. Los pacientes entraron a formar parte de un estudio de extensión abierto a largo plazo en la semana 52. Alrededor del cuarenta y ocho por ciento de los pacientes continuaron con una dosis estable de metotrexato (≤ 25 mg a la semana). Las co-variables principales de eficacia fueron el porcentaje de pacientes que alcanzaban la respuesta ACR 20 en la semana 14 y el cambio desde el valor basal en el índice modificado total vdH-S para APs en la semana 24.

En general, las determinaciones de la eficacia no mostraron diferencias clínicamente significativas entre las pautas posológicas de SIMPONI® 50 mg y 100 mg hasta la semana 104. Por diseño del estudio, los pacientes en la extensión a largo plazo pudieron cambiar entre las dosis de SIMPONI® 50 mg y SIMPONI® 100 mg según el criterio del médico del estudio.

Signos y síntomas

En la Tabla 3 se recogen los principales resultados con la dosis de 50 mg en las semanas 14 y 24, que se describen a continuación.

Tabla 3: Principales resultados de eficacia en el ensayo GO-REVEAL

	Placebo	SIMPONI® 50 mg*
n ^a	113	146
% de pacientes respondedores		
ACR 20		
Semana 14	9%	51%
Semana 24	12%	52%
ACR 50		
Semana 14	2%	30%
Semana 24	4%	32%
ACR 70		
Semana 14	1%	12%
Semana 24	1%	19%
PASI^b 75^c		
Semana 14	3%	40%
Semana 24	1%	56%

* p < 0,05 en todas las comparaciones;

^a n indica los pacientes aleatorizados; el número real de pacientes evaluables para cada variable de valoración varía en cada punto cronológico.

^b *Índice de superficie afectada y gravedad de la psoriasis*

^c En el subgrupo de pacientes con afectación ≥ 3% del BSA (Superficie Corporal Afectada) en el estado basal: 79 pacientes (69,9%) del grupo placebo y 109 (74,3%) del grupo de tratamiento con Simponi® 50 mg.

Se observaron respuestas en la primera evaluación (semana 4) tras la administración inicial de Simponi®. La respuesta ACR 20 en la semana 14 fue similar en los subtipos de artritis poliarticular sin nódulos reumatoides y artritis periférica asimétrica. El número de pacientes con otros subtipos de APs era demasiado bajo como para hacer una evaluación adecuada. No hubo diferencias en la respuesta observada en los grupos de tratamiento con Simponi® entre los pacientes que recibieron MTX concomitante y los que no lo recibieron. Entre los 146 pacientes distribuidos al azar para recibir Simponi® 50 mg, 70 mantuvieron el tratamiento hasta la semana 104. De estos 70 pacientes, 64, 46 y 31 pacientes tuvieron una respuesta ACR 20/50/70, respectivamente. Entre los pacientes que seguían en el estudio y en tratamiento con Simponi®, se observaron tasas similares de respuesta ACR 20/50/70 desde la semana 104 hasta la semana 256.

También se observaron respuestas estadísticamente significativas en DAS 28 en las semanas 14 y 24 (p < 0,05).

En la semana 24, en los pacientes tratados con Simponi® se apreció una mejoría de los parámetros de actividad periférica de la artritis psoriásica (por ejemplo, número de articulaciones con tumefacción, número de articulaciones con dolor, dactilitis y entesitis). El tratamiento con Simponi® produjo una mejoría importante de la función física, evaluada mediante el HAQ DI, así como de la calidad de vida relacionada con la salud, determinada mediante la puntuación de los componentes físico y mental del SF-36. Entre los pacientes que permanecieron en tratamiento con Simponi®, al que fueron distribuidos al azar al comienzo del estudio, las respuestas DAS 28 y HAQ DI se mantuvieron hasta la semana 104. Entre los pacientes que seguían en el estudio y en tratamiento con Simponi®, las respuestas DAS 28 y HAQ DI fueron similares desde la semana 104 hasta la semana 256.

Respuesta radiológica

El daño estructural en ambas manos y pies se evaluó radiológicamente por el cambio en el índice vdH-S desde el valor basal, modificado para APs añadiendo la articulación interfalángica distal de la mano (DIP).

El tratamiento con Simponi® 50 mg redujo la tasa de progresión del daño articular periférico en comparación con el tratamiento con placebo en la semana 24 medido por el cambio desde el valor basal en el índice modificado total vdH-S (media ± desviación estándar fue $0,27 \pm 1,3$ en el grupo placebo comparado con $-0,16 \pm 1,3$ en el grupo con Simponi®; $p = 0,011$). De los 146 pacientes distribuidos al azar para recibir Simponi® 50 mg en la semana 52, se dispuso de datos radiológicos para 126 pacientes, de los cuales el 77% no mostró progresión en comparación con el valor basal. En la semana 104, estaban disponibles los datos radiológicos para 114 pacientes, y el 77% no mostró progresión desde el valor basal. Entre los pacientes que seguían en el estudio y en tratamiento con Simponi®, porcentajes similares de pacientes no mostraron progresión desde el valor basal desde la semana 104 hasta la semana 256.

Espondiloartritis axial

Espondilitis anquilosante

La seguridad y la eficacia de Simponi® se evaluaron en un ensayo multicéntrico, aleatorizado, doble ciego y controlado con placebo (GO-RAISE) en 356 adultos con espondilitis anquilosante activa (definida por un índice de Bath para la actividad de la espondilitis anquilosante [BASDAI] ≥ 4 y una puntuación VAS (escala analógica visual) para el dolor de espalda total ≥ 4 en una escala de 0 a 10 cm). En el ensayo se incluyeron pacientes con enfermedad activa a pesar del tratamiento actual o previo con AINEs o FAMES y que no habían recibido con anterioridad antagonistas del TNF. Se administró SIMPONI® o placebo por vía subcutánea cada cuatro semanas. Los pacientes se distribuyeron al azar para recibir placebo, SIMPONI® 50 mg y SIMPONI® 100 mg, y se les permitió mantener el tratamiento concomitante con FAMES (MTX, SSZ y/o HCQ). La variable principal de eficacia fue el porcentaje de pacientes que alcanzaban la respuesta ASAS (*Ankylosing Spondylitis Assessment Study Group*) 20 en la semana 14. Se recogieron y analizaron los datos de eficacia en comparación con placebo hasta la semana 24.

En la Tabla 4 se recogen los principales resultados obtenidos con la dosis de 50 mg, que se describen a continuación. En general, las determinaciones de la eficacia no mostraron diferencias clínicamente significativas entre las pautas posológicas de SIMPONI® 50 mg y 100 mg hasta la semana 24. Por diseño del estudio, los pacientes en la extensión a largo plazo pudieron cambiar entre las dosis de SIMPONI® 50 mg y SIMPONI® 100 mg según el criterio del médico del estudio.

Tabla 4: Principales resultados de eficacia en el ensayo GO-RAISE

	Placebo	SIMPONI® 50 mg*
n ^a	78	138
% de pacientes respondedores		
ASAS 20		
Semana 14	22%	59%
Semana 24	23%	56%
ASAS 40		
Semana 14	15%	45%
Semana 24	15%	44%
ASAS 5/6		
Semana 14	8%	50%

Semana 24	13%	49%
-----------	-----	-----

* $p \leq 0,001$ en todas las comparaciones

^a n indica los pacientes aleatorizados; el número real de pacientes evaluables para cada variable de valoración varía en cada punto cronológico.

Entre los pacientes que seguían en el estudio y en tratamiento con SIMPONI[®], el porcentaje de pacientes que alcanzaban la respuesta ASAS 20 y ASAS 40 fue similar desde la semana 24 hasta la semana 256.

También se observaron diferencias estadísticamente significativas en BASDAI 50, 70 y 90 ($p \leq 0,017$) en las semanas 14 y 24. En la primera evaluación (semana 4) tras la administración inicial de SIMPONI[®] se detectó una mejoría en los principales indicadores de actividad de la enfermedad que se mantuvo hasta la semana 24. Entre los pacientes que seguían en el estudio y en tratamiento con SIMPONI[®], se observaron porcentajes similares de cambios desde la visita basal en BASDAI desde la semana 24 hasta la semana 256. La eficacia en los pacientes según la respuesta ASAS 20 en la semana 14 fue uniforme con independencia del tratamiento con FAMEs (MTX, SSZ y/o HCQ), la presencia o ausencia del antígeno HLA-B27 y la concentración de PCR en el estado basal.

El tratamiento con SIMPONI[®] indicó mejoras significativas en la función física evaluada por los cambios desde la visita basal en BASFI (Índice funcional de Bath para la espondilitis anquilosante) a las semanas 14 y 24. En las semanas 14 y 24 se observó además una mejoría significativa de la calidad de vida relacionada con la salud determinada mediante el componente físico del SF-36. Entre los pacientes que seguían en el estudio y en tratamiento con SIMPONI[®], las mejoras en la función física y la calidad de vida relacionada con la salud fueron similares desde la semana 24 hasta la semana 256.

Espondiloartritis axial no radiológica (EspAax-nr)

GO-AHEAD

La seguridad y la eficacia de SIMPONI[®] se evaluaron en un ensayo multicéntrico, aleatorizado, doble ciego y controlado con placebo (GO-AHEAD) en 197 adultos con EsA axial no-radiológica activa y grave (definida como aquellos pacientes que cumpliendo los criterios de clasificación ASAS para la espondiloartritis axial no cumplían con los criterios de Nueva York modificados para la EA). Los pacientes incluidos en este estudio tenían enfermedad activa (definida por un índice BASDAI ≥ 4 y una puntuación en la Escala Analógica Visual (VAS) para el dolor de espalda total de ≥ 4 en una escala de 0 a 10 cm) a pesar del tratamiento actual o del tratamiento previo con AINEs y que previamente no habían sido tratados con ningún agente biológico incluyendo tratamiento con antagonistas del TNF. Los pacientes se distribuyeron al azar para recibir placebo o SIMPONI[®] 50 mg administrado por vía subcutánea cada 4 semanas. En la semana 16, los pacientes entraron en una fase de extensión abierta en la cual todos los pacientes recibieron SIMPONI[®] 50 mg administrado por vía subcutánea cada 4 semanas hasta la semana 48 con evaluaciones de eficacia realizadas hasta la semana 52 y seguimiento de la seguridad hasta la semana 60. Aproximadamente el 93% de los pacientes que estaban recibiendo SIMPONI[®] al inicio de la fase de extensión abierta (semana 16) continuaron con el tratamiento hasta el final del ensayo (semana 52). Los análisis se realizaron tanto en toda la población incluida (Todos los Tratados (TT, N = 197)) como en la población con Signos Objetivos de Inflamación (SOI, N = 158, definidos por una elevada PCR y/o por la evidencia de sacroileítis en IRM en el estado basal). Se recogieron y analizaron los datos de eficacia en comparación con placebo hasta la semana 16. La variable principal fue el porcentaje de pacientes que alcanzaban la respuesta ASAS 20 en la semana 16. En la Tabla 5 se recogen los principales resultados obtenidos, que se describen a continuación.

Tabla 5: Principales resultados de eficacia en el ensayo GO-AHEAD a la semana 16

Mejoras en signos y síntomas				
	Todos los pacientes Tratados (TT)		Pacientes con Signos Objetivos de Inflamación (SOI)	
	Placebo	SIMPONI [®] 50 mg	Placebo	SIMPONI [®] 50 mg
n ^a	100	97	80	78
% de pacientes respondedores				
ASAS 20	40%	71%**	38%	77%**
ASAS 40	23%	57%**	23%	60%**
ASAS 5/6	23%	54%**	23%	63%**
ASAS Remisión parcial	18%	33%*	19%	35%*
ASDAS-C ^b < 1,3	13%	33%*	16%	35%*
BASDAI 50	30%	58%**	29%	59%**
Inhibición de la inflamación en articulaciones sacroilíacas (SI) medidas por IRM				
	Placebo	SIMPONI [®] 50 mg	Placebo	SIMPONI [®] 50 mg
n ^c	87	74	69	61
Cambio medio en articulación sacroilíaca puntuación SPARCC ^d en IRM	-0,9	-5,3**	-1,2	-6,4**

^a n indica los pacientes aleatorizados y los pacientes tratados

^b Índice de Actividad en la Enfermedad de Espondilitis Anquilosante en Proteína C-Reactiva (TT-Placebo, N = 90; TT-SIMPONI[®] 50 mg, N = 88; SOI-Placebo, N = 71; SOI-SIMPONI[®] 50 mg, N = 71)

^c n refleja el número de pacientes en el estado basal y los datos IRM en la semana 16

^d SPARCC (Consortio de Investigación de la Espondiloartritis de Canadá)

** p < 0,0001 en comparaciones SIMPONI[®] vs placebo

* p < 0,05 en comparaciones SIMPONI[®] vs placebo

Se demostraron mejoras estadísticamente significativas en signos y síntomas de EsA axial no-radiológica activa y grave en pacientes tratados con SIMPONI[®] 50 mg en comparación con los pacientes tratados con placebo en la semana 16 (Tabla 5). Se detectaron mejoras en la primera evaluación (semana 4) tras la administración inicial de SIMPONI[®]. La puntuación SPARCC determinada mediante IRM mostró reducciones estadísticamente significativas en inflamación de la articulación sacroilíaca (SI) en la semana 16 en pacientes tratados con SIMPONI[®] 50 mg en comparación con los pacientes tratados con placebo (Tabla 5). El dolor, evaluado mediante la Escala Analógica Visual (VAS) para el Dolor de Espalda Total y para el Dolor de Espalda Nocturno, y la actividad de la enfermedad medida mediante la puntuación ASDAS-C, mostraron también una mejora estadísticamente significativa desde el estado basal hasta la semana 16 en pacientes tratados con SIMPONI[®] 50 mg en comparación con los pacientes tratados con placebo (p < 0,0001).

Se demostraron mejoras estadísticamente significativas en la movilidad espinal evaluada mediante el BASMI (Índice de Metrología de Bath de la Espondilitis Anquilosante) y en la función física evaluada mediante el BASFI en pacientes tratados con SIMPONI[®] 50 mg en comparación con los pacientes tratados con placebo (p < 0,0001). Los pacientes tratados con SIMPONI[®] experimentaron mejoras significativamente mayores en la calidad de vida relacionada con la salud evaluada mediante el cuestionario ASQoL, el cuestionario EQ-5D, y los componentes físicos y mentales del cuestionario SF-36; y experimentaron mejoras significativamente mayores en la productividad, evaluada por una mayor reducción del

deterioro general del trabajo y deterioro de la actividad, ésta evaluada mediante el cuestionario WPAI, en comparación con los pacientes tratados con placebo.

Para todas las variables descritas anteriormente, se demostraron resultados estadísticamente significativos también en la población con signos objetivos de inflamación (SOI) en la semana 16.

Tanto en las poblaciones de TT como en las de SOI, las mejoras en signos y síntomas, en la movilidad espinal, en la función física, en la calidad de vida y en la productividad observadas entre los pacientes en tratamiento con SIMPONI® 50 mg en la semana 16 continuaron en los que permanecieron en el ensayo en la semana 52.

GO-BACK

La eficacia y seguridad del tratamiento continuo con golimumab (frecuencia de dosificación completa o reducida) en comparación con la discontinuación del tratamiento se evaluó en pacientes adultos (18-45 años de edad) con EspAax-nr activa que demostraron remisión sostenida durante 10 meses de tratamiento mensual con SIMPONI® abierto (GO-BACK). Los pacientes elegibles (que alcanzaron una respuesta clínica para el mes 4 y el estado de enfermedad inactiva (ASDAS <1,3) a los meses 7 y 10) ingresando a la fase de retirada doble ciego fueron aleatorizados para continuar con el tratamiento mensual con SIMPONI® (regimen de tratamiento reducido, N=63) o tratamiento mensual con placebo (tratamiento de retirada, N=62) por hasta 12 meses aproximadamente.

El principal criterio de eficacia fue la proporción de pacientes sin brote de actividad de la enfermedad. Los pacientes que experimentaron un brote, es decir, tuvieron un ASDAS en 2 evaluaciones consecutivas que ambos mostraron una puntuación absoluta de $\geq 2,1$ o un aumento posterior a la retirada de $\geq 1,1$ en relación al mes 10 (final del período abierto), reiniciaron SIMPONI® mensualmente en una fase de retratamiento abierta para caracterizar la respuesta clínica.

Respuesta clínica luego de la retirada del tratamiento doble ciego

Dentro de los 188 pacientes con enfermedad inactiva que recibieron al menos una dosis del tratamiento doble ciego, una proporción significativamente ($p < 0,001$) mayor no experimentaron un brote de la enfermedad cuando continuaron con SIMPONI® ya sea con el regimen de tratamiento completo (84,1%) o reducido (68,3%) en comparación con el tratamiento de retirada (33,9%) (tabla 6).

Tabla 6: Análisis de la proporción de pacientes sin brote ^a. población completa del conjunto de análisis (período 2 – Doble ciego)

Tratamiento	n/N	%	Diferencia en % vs placebo	
			Estimado (CI del 95%) ^b	Valor-p ^b
GLM SC QMT	53/63	84,1	50,2 (34,1; 63,6)	<0,001
GLM SC Q2MT	43/63	68,3	34,4 (17,0; 49,7)	<0,001
Placebo	21/62	33,9		

El conjunto de análisis completo incluye a todos los participantes aleatorizados que alcanzaron la enfermedad inactiva en el período 1 y recibieron al menos una dosis del tratamiento del estudio ciego.

^a Definido como ASDAS en 2 visitas consecutivas que muestran una puntuación absoluta $\geq 2,1$ o un aumento posterior a la retirada de $\geq 1,1$ en relación con el mes 10 (visita 23).

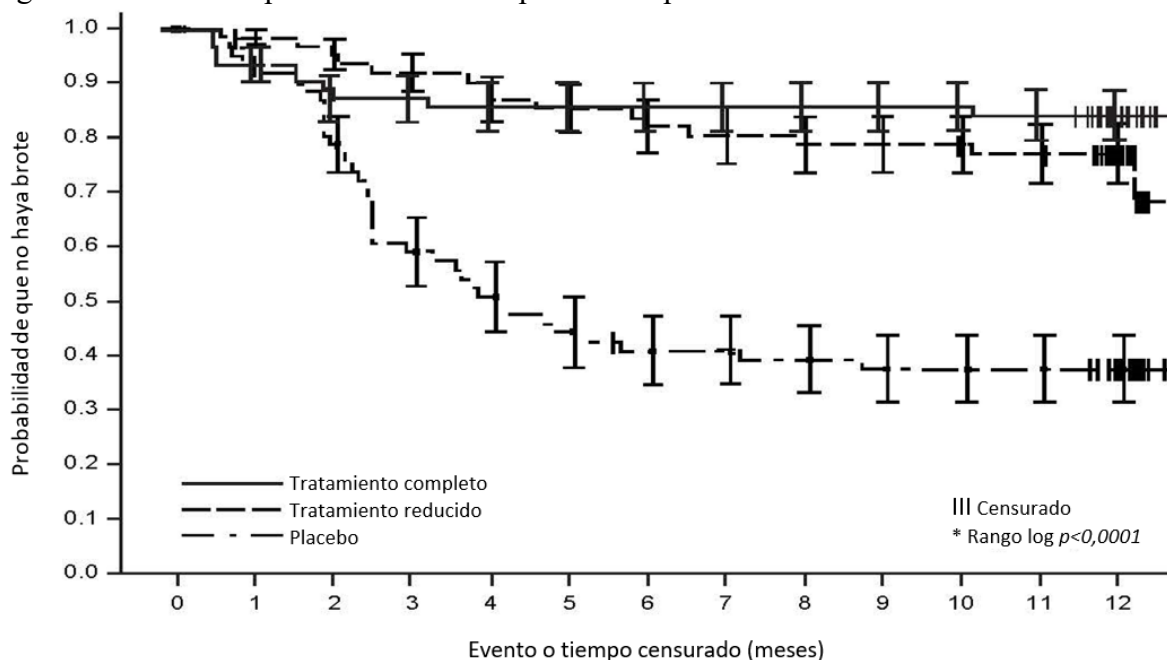
^b La tasa de error de tipo I en las comparaciones de tratamientos múltiples (GLM SC QMT vs placebo y GLM SC Q2MT vs placebo) se controló mediante un procedimiento de prueba secuencial (descendente). Derivado en base al método estratificado de Miettinen y Nurminen con nivel de CRP (> 6 mg/L o ≤ 6 mg/L) como factor de estratificación.

Los participantes que discontinuaron el período 2 de forma prematura y antes de un "brote" se contarán como si tuvieran un "brote".

N = Número total de participantes; n = número de participantes sin brote; GLM = golimumab; SC = subcutáneo, QMT = dosificación mensual; Q2MT = dosificación cada dos meses.

La diferencia en el tiempo hasta el primer brote entre el grupo de tratamiento de retirada y cualquiera de los grupos de tratamiento con SIMPONI® se muestra en la figura 1 (rango log $p < 0,0001$ para cada comparación). En el grupo placebo, los brotes comenzaron aproximadamente 2 meses después de que se discontinuara SIMPONI®, con la mayoría de los brotes ocurriendo dentro de los 4 meses de retirado el tratamiento (figura 1).

Figura 1: Análisis Kaplan-Meier del tiempo hasta el primer brote



Pacientes en riesgo

GLM QMT	63	59	55	55	54	54	54	54	54	54	53	24
GLM Q2MT	63	61	58	56	53	52	50	49	48	48	46	19
Placebo	62	57	48	36	31	27	24	24	23	22	22	10

* Criterio no ajustado por multiplicidad. Estratificado por nivel CRP (>6 mg/l o ≤ 6 mg/l). brote fue definido como un ASDAS en 2 visitas consecutivas que ambos muestren tanto un valor absoluto de $\geq 2,1$ o un aumento posterior a la retirada de $\geq 1,1$ relativo al mes 10 (visita 23). Los participantes que no tuvieron un brote fueron censurados al tiempo de la discontinuación o mes 13 del período 2 del tratamiento doble ciego. Comienzo del período 2 representa el día 1 del análisis Kaplan-Meier para el set de análisis completo.

Respuesta clínica para el retratamiento para un brote de enfermedad

La respuesta clínica fue definida como una mejora de BASDAI de ≥ 2 o $\geq 50\%$ en relación con la media de 2 puntuaciones BASDAI consecutivas atribuidas al brote de la enfermedad. De los 53 participantes en los regímenes de tratamiento de dosificación reducida o retirada del tratamiento que tuvieron un brote de enfermedad confirmado, 51 (96,2%) obtuvieron una respuesta clínica a SIMPONI® dentro de los 3 primeros meses de retratamiento, aunque menos pacientes (71,7%) fueron capaces de mantenerla por los 3 meses.

Colitis ulcerosa

La eficacia de SIMPONI® se evaluó en dos ensayos clínicos aleatorizados, doble ciego, controlados con placebo en pacientes adultos.

El estudio de inducción (PURSUIT-Inducción) evaluó a los pacientes con colitis ulcerosa activa, de moderada a grave (puntuación Mayo 6 a 12; subpuntuación endoscópica ≥ 2) que

habían tenido una respuesta inadecuada o que no habían tolerado los tratamientos convencionales o que eran dependientes de corticosteroides. En la parte del estudio de confirmación de la dosis, 761 pacientes se aleatorizaron para recibir 400 mg de SIMPONI® SC en la semana 0 y 200 mg en la semana 2, 200 mg de SIMPONI® SC en la semana 0 y 100 mg en la semana 2, o placebo SC en las semanas 0 y 2. Se permitieron dosis estables concomitantes de aminosalicilatos orales, corticosteroides y/o agentes inmunomoduladores. En este estudio se evaluó la eficacia de SIMPONI® hasta la semana 6.

Los resultados del estudio de mantenimiento (PURSUIT-Mantenimiento) se basaron en la evaluación de 456 pacientes que alcanzaron la respuesta clínica respecto a la inducción previa con SIMPONI®. Los pacientes se aleatorizaron para recibir SIMPONI® 50 mg, SIMPONI® 100 mg o placebo administrado por vía subcutánea cada 4 semanas. Se permitieron dosis estables concomitantes de aminosalicilatos orales y/o agentes inmunomoduladores. La dosis de corticosteroides se redujo al inicio del estudio de mantenimiento. En este estudio se evaluó la eficacia de SIMPONI® hasta la semana 54. Los pacientes que completaron el estudio de mantenimiento hasta la semana 54, continuaron el tratamiento en un estudio de extensión, evaluando la eficacia hasta la semana 216. La evaluación de la eficacia en el estudio de extensión se basaba en cambios en el tratamiento de corticosteroides, en la Evaluación Global por parte del Médico (PGA) de la actividad de la enfermedad, y en la mejora en la calidad de vida, medidas mediante el cuestionario de la enfermedad intestinal inflamatoria (IBDQ).

Tabla 7: Resultados de eficacia clave de PURSUIT Inducción y PURSUIT Mantenimiento

PURSUIT-Inducción			
	Placebo N = 251	SIMPONI® 200/100 mg N = 253	
Porcentaje de pacientes			
Pacientes en respuesta clínica en la semana 6 ^a	30%	51%**	
Pacientes en remisión clínica en la semana 6 ^b	6%	18%**	
Pacientes con curación de la mucosa en la semana 6 ^c	29%	42%**	
PURSUIT-Mantenimiento			
	Placebo^d N = 154	SIMPONI® 50 mg N = 151	SIMPONI® 100 mg N = 151
Porcentaje de pacientes			
Mantenimiento de la respuesta (pacientes en respuesta clínica hasta la semana 54) ^e	31%	47%*	50%**
Remisión mantenida (pacientes en remisión clínica en las semanas 30 y 54) ^f	16%	23% ^g	28%*

N = número de pacientes

** $p \leq 0,001$

* $p \leq 0,01$

^a Definido como una reducción desde el valor basal en la puntuación Mayo en $\geq 30\%$ y ≥ 3 puntos, acompañado por una reducción de la subpuntuación de hemorragia rectal de ≥ 1 o una subpuntuación de hemorragia rectal de 0 o 1.

^b Definido como una puntuación Mayo ≤ 2 puntos, sin subpuntuación individual > 1

^c Definido como 0 o 1 en la subpuntuación endoscópica de la puntuación Mayo.

^d SIMPONI[®] sólo durante la inducción.

^e Los pacientes se evaluaron para determinar la actividad de la CU mediante la puntuación parcial de Mayo cada 4 semanas (la pérdida de respuesta se confirmó por endoscopia). Por consiguiente, un paciente que mantuvo la respuesta estuvo en un estado de respuesta clínica continua en cada evaluación hasta la semana 54.

^f Para considerar remisión sostenida, el paciente tuvo que estar en remisión en las semanas 30 y 54 (sin mostrar pérdida de respuesta en cualquier evaluación hasta la semana 54).

^g En pacientes con un peso inferior a 80 kg, una mayor proporción de pacientes que recibieron 50 mg de tratamiento de mantenimiento mostraron remisión clínica mantenida en comparación con los que recibieron placebo.

Más pacientes tratados con SIMPONI[®] demostraron curación de la mucosa mantenida (pacientes con curación de la mucosa en las semanas 30 y 54) en el grupo de 50 mg (42%, nominal $p < 0,05$) y en el grupo de 100 mg (42%, $p < 0,005$) comparado con los pacientes del grupo placebo (27%).

Entre el 54% de los pacientes (247/456) que recibieron corticosteroides concomitante al inicio de PURSUIT-Mantenimiento, el porcentaje de pacientes que mantenían la respuesta clínica hasta la semana 54 y que no recibían corticosteroides concomitante en la semana 54 era mayor en el grupo de 50 mg (38%, 30/78) y en el grupo de 100 mg (30%, 25/82) comparado con el grupo del placebo (21%, 18/87). El porcentaje de pacientes a los que se eliminó los corticosteroides en la semana 54 era mayor en el grupo de 50 mg (41%, 32/78) y en el grupo de 100 mg (33%, 27/82) comparado con el grupo placebo (22%, 19/87). Entre los pacientes que entraron en el estudio de extensión, la proporción de pacientes que continuaron sin corticosteroides se mantuvo, en general, hasta la semana 216.

A los pacientes que no alcanzaron la respuesta clínica en la semana 6 en los estudios PURSUIT-Inducción, se les administró SIMPONI[®] 100 mg cada 4 semanas en el estudio PURSUIT-Mantenimiento. En la semana 14, el 28% de estos pacientes alcanzaron la respuesta, definida mediante la puntuación parcial de Mayo (reducción ≥ 3 puntos comparado con el inicio de la inducción). En la semana 54, los resultados clínicos observados en estos pacientes fueron similares a los resultados clínicos notificados para los pacientes que alcanzaron la respuesta clínica en la semana 6.

En la semana 6, SIMPONI[®] mejoró significativamente la calidad de vida medida por el cambio desde el momento basal en una medida específica de la enfermedad, IBDQ (cuestionario de la enfermedad intestinal inflamatoria). Entre los pacientes que recibieron tratamiento de mantenimiento con SIMPONI[®], la mejoría en la calidad de vida medida por el IBDQ se mantuvo hasta la semana 54.

Aproximadamente el 63% de los pacientes que estaban recibiendo SIMPONI[®] al inicio del estudio de extensión (semana 56), continuaron en tratamiento hasta el final del estudio (última administración de golimumab en la semana 212).

Inmunogenicidad

En los ensayos de fase III en AR, APs y EA hasta la semana 52, se detectaron anticuerpos frente a golimumab mediante el método de enzoinmunoanálisis (EIA) en el 5% (105 de 2.062) de

los pacientes tratados con golimumab y cuando se analizaron, casi todos los anticuerpos fueron neutralizantes *in vitro*. La tasa fue similar en todas las indicaciones reumatológicas. El tratamiento concomitante con MTX dio lugar a una menor proporción de pacientes con anticuerpos frente a golimumab en comparación con los que recibieron golimumab sin MTX (alrededor del 3% [41 de 1.235] frente al 8% [64 de 827], respectivamente).

En EsA axial no-radiológica, se detectaron anticuerpos frente a golimumab mediante el método EIA en el 7% (14 de 193) de los pacientes tratados con golimumab hasta la semana 52.

En los ensayos de fase II y III en CU hasta la semana 54, se detectaron anticuerpos frente a golimumab mediante el método EIA en el 3% (26 de 946) de los pacientes tratados con golimumab. El sesenta y ocho por ciento (21 de 31) de los pacientes que dieron positivo a los anticuerpos tenían anticuerpos neutralizantes *in vitro*. El tratamiento concomitante con inmunomoduladores (azatioprina, 6-mercaptopurina y MTX) dio lugar a una menor proporción de pacientes con anticuerpos frente a golimumab en comparación con los que recibieron golimumab sin inmunomoduladores (el 1% (4 de 308) frente al 3% (22 de 638), respectivamente). De los pacientes que continuaron en el estudio de extensión y de los que había muestras evaluables hasta la semana 228, se detectaron anticuerpos frente a golimumab en el 4% (23 de 604) de los pacientes tratados con golimumab. El ochenta y dos por ciento (18 de 22) de los pacientes con anticuerpos positivos tenían anticuerpos neutralizantes *in vitro*.

En el ensayo de AIJp se utilizó un método de EIA de tolerancia farmacológica para la detección de anticuerpos frente a golimumab. Debido a la mayor sensibilidad y a la mejor tolerancia farmacológica, se esperaba detectar una incidencia superior de anticuerpos frente a golimumab con el método de EIA de tolerancia farmacológica en comparación con el método de EIA. En el ensayo de AIJp de fase III hasta la semana 48, se detectaron anticuerpos frente a golimumab mediante el método de EIA de tolerancia farmacológica en el 40% (69/172) de los niños tratados con golimumab, de los cuales la mayoría presentaba un título inferior a 1:1.000. Se observó un efecto sobre las concentraciones séricas de golimumab a títulos > 1:100, aunque no se observó un efecto sobre la eficacia hasta títulos > 1:1.000, aunque el número de niños con títulos > 1:1000 era bajo (N = 8). Entre los niños con prueba positiva de anticuerpos frente a golimumab, el 39% (25/65) mostraba anticuerpos neutralizantes. La mayor incidencia de anticuerpos con el método de EIA de tolerancia farmacológica, porque fundamentalmente eran anticuerpos con título bajo, no tuvo una repercusión aparente en los niveles, en la eficacia y en la seguridad del fármaco y, por tanto, no representa una señal de seguridad nueva.

La presencia de anticuerpos frente a golimumab puede incrementar el riesgo de aparición de reacciones en la zona de inyección (ver sección “Advertencias y precauciones”). El bajo número de pacientes que dio positivo para anticuerpos frente a golimumab limita la capacidad de extraer conclusiones definitivas sobre la relación entre estos anticuerpos y la eficacia clínica o los datos de seguridad.

Debido a que las pruebas de inmunogenicidad son específicas por producto y tipo de ensayo, no es adecuado comparar la tasa de anticuerpos con las de otros productos.

Población pediátrica

Artritis idiopática juvenil poliarticular

La seguridad y eficacia de SIMPONI® se evaluó en un ensayo aleatorizado, doble ciego, controlado con placebo, de retirada del tratamiento (GO-KIDS) en 173 niños (de 2 a 17 años) con AIJp activa con al menos 5 articulaciones activas y una respuesta inadecuada a MTX. En el ensayo se incluyeron niños con AIJ con presentación poliarticular (poliartritis positiva o negativa para el factor reumatoide, oligoartritis extendida, artritis psoriásica juvenil o AIJ

sistémica sin síntomas sistémicos presentes). La mediana del número de articulaciones activas en el momento basal fue 12 y la mediana de PCR fue 0,17 mg/dl.

La Parte 1 del ensayo constaba de una fase abierta de 16 semanas en la que se incluyó a 173 niños que recibieron SIMPONI® 30 mg/m² (un máximo de 50 mg) por vía subcutánea cada 4 semanas y MTX. Los 154 niños que alcanzaron una respuesta ACR-pediátrico 30 en la semana 16 se incorporaron a la Parte 2 del estudio, la fase aleatorizada de retirada del tratamiento, y recibieron SIMPONI® 30 mg/m² (un máximo de 50 mg) + MTX o placebo + MTX cada 4 semanas. Después de un brote de la enfermedad, los niños recibieron SIMPONI® 30 mg/m² (un máximo de 50 mg) + MTX. En la semana 48, los niños pasaron a una extensión a largo plazo.

Los niños en este estudio demostraron respuestas ACR-pediátrico 30, 50, 70 y 90 desde la semana 4.

En la semana 16, el 87% de los niños alcanzaron una respuesta ACR-pediátrico 30, y el 79%, 66% y 36% de los niños alcanzaron respuestas ACR-pediátrico 50, ACR-pediátrico 70 y ACR-pediátrico 90, respectivamente. En la semana 16, el 34% de los niños presentaban enfermedad inactiva, definida como la presencia de todo lo siguiente: ausencia de articulaciones con artritis activa; ausencia de fiebre, erupción cutánea, serositis, de esplenomegalia, hepatomegalia o linfadenopatía generalizada atribuibles a la AIJ; ausencia de uveítis activa; valores normales de tasa de ESR (< 20 mm/hora) o PCR (< 1,0 mg/dl); evaluación global por el médico de la actividad de la enfermedad (≤ 5 mm en la VAS); duración de la rigidez matinal < 15 minutos.

En la semana 16, todos los componentes de la respuesta ACR-pediátrico demostraron una mejoría clínicamente importante con respecto al momento basal (ver Tabla 8).

Tabla 8: Mejoría entre el momento basal y la semana 16 de los componentes de la respuesta ACR-pediátrico^a

	Mediana de la mejoría porcentual
	SIMPONI® 30 mg/m ² n ^b = 173
Evaluación global por el médico de la enfermedad (VAS ^c 0-10 cm)	88%
Evaluación global por el sujeto/progenitor del bienestar general (VAS 0-10 cm)	67%
Número de articulaciones activas	92%
Número de articulaciones con un rango de movimiento limitado	80%
Función física mediante el CHAQ ^d	50%
Tasa de ESR (mm/h) ^e	33%

^a momento basal = semana 0

^b “n” refleja el número de pacientes reclutados

^c VAS: Escala analógica visual

^d CHAQ: Cuestionario para la evaluación del estado de salud en la infancia

^e ESR (mm/h): tasa de sedimentación de eritrocitos (milímetros por hora)

No se alcanzó la variable principal, el porcentaje de niños con una respuesta ACR-pediátrico 30 en la semana 16 y que no experimentaron un brote entre la semana 16 y la semana 48. La mayoría de los niños no sufrieron un brote entre la semana 16 y la semana 48 (59% en el grupo de SIMPONI® + MTX y 53% en el grupo de placebo + MTX, respectivamente; p = 0,41).

En los subgrupos específicos los análisis de la variable principal por concentración basal de PCR (≥ 1 mg/dl frente a < 1 mg/dl) demostraron tasas de brotes mayores en los pacientes que recibieron placebo + MTX frente a los pacientes que recibieron SIMPONI[®] + MTX con concentración basal de PCR ≥ 1 mg/dl (87% frente a 40%; $p = 0,0068$).

En la semana 48, el 53% y el 55% de los niños del grupo de SIMPONI[®] + MTX y del grupo de placebo + MTX, respectivamente, lograron una respuesta ACR-pediátrico 30, y el 40% y el 28% de los niños del grupo de SIMPONI[®] + MTX y del grupo de placebo + MTX, respectivamente, alcanzaron enfermedad inactiva.

Propiedades farmacocinéticas

Absorción

La mediana del tiempo hasta alcanzar la concentración sérica máxima ($T_{\text{máx}}$) tras la administración subcutánea de una dosis única de golimumab a sujetos sanos o pacientes con AR varió entre dos y seis días. En sujetos sanos, una inyección subcutánea de 50 mg de golimumab produjo una concentración sérica máxima ($C_{\text{máx}}$) media \pm desviación estándar de $3,1 \pm 1,4$ $\mu\text{g/ml}$.

La absorción de golimumab tras una sola inyección subcutánea de 100 mg fue similar cuando se inyectó en la parte superior del brazo, en el abdomen o en el muslo, con una biodisponibilidad absoluta media del 51%. Dado que la farmacocinética de golimumab tras la administración subcutánea de una dosis era casi proporcional a la dosis, es previsible que la biodisponibilidad absoluta de una dosis de 50 mg o 200 mg sea similar.

Distribución

El volumen de distribución medio tras una única administración IV fue 115 ± 19 ml/kg.

Eliminación

El aclaramiento sistémico de golimumab se calculó en $6,9 \pm 2,0$ ml/día/kg. La vida media de eliminación estimada fue de aproximadamente 12 ± 3 días en los sujetos sanos, y en los pacientes con AR, APs, EA o CU presentó valores parecidos.

Cuando se administraron 50 mg de golimumab por vía subcutánea cada cuatro semanas a pacientes con AR, APs o EA, las concentraciones séricas en el estado estacionario se alcanzaron en la semana 12. Con la administración concomitante de MTX, el tratamiento con 50 mg de golimumab por vía subcutánea cada 4 semanas dio lugar a una concentración sérica media (\pm desviación estándar) en el estado estacionario de aproximadamente $0,6 \pm 0,4$ $\mu\text{g/ml}$ en los pacientes con AR activa a pesar del tratamiento con MTX, de aproximadamente $0,5 \pm 0,4$ $\mu\text{g/ml}$ en los pacientes con APs activa y de aproximadamente $0,8 \pm 0,4$ $\mu\text{g/ml}$ en los pacientes con EA. Las concentraciones séricas medias en el estado estacionario de golimumab en los pacientes con EsA axial no-radiológica fueron similares a las observadas en pacientes con EA tras la administración por vía subcutánea de 50 mg de golimumab cada 4 semanas.

En los pacientes con AR, APs o EA que no recibieron MTX concomitante, la concentración en el estado estacionario de golimumab fue aproximadamente un 30% menor que en los que recibieron golimumab más MTX. En un número limitado de pacientes con AR tratados con golimumab por vía subcutánea durante un periodo de 6 meses, el tratamiento concomitante con MTX redujo el aclaramiento aparente de golimumab aproximadamente en un 36%. Sin embargo, el análisis farmacocinético poblacional indicó que la administración concomitante de

AINEs, corticoesteroides orales o sulfasalazina no afectó al aclaramiento aparente de golimumab.

Tras las dosis de inducción de 200 mg y 100 mg de golimumab en la semana 0 y 2, respectivamente y las dosis de mantenimiento de 50 mg o 100 mg de golimumab por vía subcutánea cada 4 semanas en adelante a pacientes con CU, las concentraciones séricas de golimumab alcanzaron el estado estacionario aproximadamente 14 semanas después de iniciar el tratamiento. El tratamiento con 50 mg o 100 mg de golimumab subcutáneo cada 4 semanas durante el mantenimiento tuvo como resultado una concentración valle sérica media en el estado estacionario de aproximadamente $0,9 \pm 0,5 \mu\text{g/ml}$ y $1,8 \pm 1,1 \mu\text{g/ml}$, respectivamente.

En pacientes con CU tratados con 50 mg o 100 mg de golimumab subcutáneo cada 4 semanas, el uso concomitante de inmunomoduladores no tuvo ningún efecto sustancial sobre las concentraciones valle en el estado estacionario de golimumab.

En general, los pacientes que desarrollaron anticuerpos contra golimumab tenían concentraciones séricas valle de golimumab en el estado estacionario más bajas (ver sección “Propiedades farmacodinámicas”).

Linealidad

En los pacientes con AR, la farmacocinética de golimumab tras la administración de una dosis intravenosa única fue casi proporcional a la dosis en el intervalo posológico de 0,1 a 10,0 mg/kg.

Tras la administración de una dosis SC única en sujetos sanos, también se observó una farmacocinética casi proporcional a la dosis en el intervalo posológico de 50 mg a 400 mg.

Efecto del peso sobre la farmacocinética

Se puso de manifiesto que el aclaramiento aparente de golimumab tiende a aumentar con el peso corporal (ver sección “Posología y forma de administración”).

Población pediátrica

Se han determinado los parámetros farmacocinéticos de golimumab en 173 niños con AIJp con edades comprendidas entre los 2 y los 17 años. En el ensayo de AIJp, los niños que recibieron golimumab 30 mg/m^2 (un máximo de 50 mg) por vía subcutánea cada 4 semanas, mostraron medianas de las concentraciones valle en el estado estacionario de golimumab similares entre los diferentes grupos de edad, valores que también fueron parecidos o ligeramente mayores que los observados en pacientes adultos con AR que recibieron 50 mg de golimumab cada 4 semanas.

La modelización y la simulación farmacocinéticas/farmacodinámicas poblacionales en niños con AIJp confirmaron la relación entre las exposiciones séricas a golimumab y la eficacia clínica; y respaldan que la pauta posológica de golimumab 50 mg cada 4 semanas en niños con AIJp de al menos 40 kg logra exposiciones semejantes a las que se han visto que son eficaces en adultos.

DATOS PRECLÍNICOS SOBRE SEGURIDAD

Los datos de los estudios no clínicos no muestran riesgos especiales para los seres humanos según los estudios convencionales de farmacología de seguridad, toxicidad a dosis repetidas, toxicidad para la reproducción y el desarrollo.

No se han llevado a cabo con golimumab estudios de mutagenicidad, estudios de fertilidad animal ni estudios carcinogénicos a largo plazo.

En un estudio sobre la fertilidad y la función reproductora general en el ratón, utilizando un anticuerpo análogo que inhibe selectivamente la actividad funcional del TNF α del ratón, el número de ratones preñados se redujo. Se desconoce si este dato fue debido a los efectos sobre los machos y/o las hembras. En un estudio de toxicidad sobre el desarrollo embrionario llevado a cabo en el ratón tras la administración del mismo anticuerpo análogo, y en el mono cynomolgus tras la administración de golimumab, no hubo indicación de toxicidad materna, embriotoxicidad o teratogenicidad.

POSOLOGÍA Y FORMA DE ADMINISTRACIÓN

El tratamiento se debe iniciar y supervisar por médicos cualificados, con experiencia en el diagnóstico y tratamiento de artritis reumatoide, artritis idiopática juvenil poliarticular, artritis psoriásica, espondilitis anquilosante, espondiloartritis axial no radiológica, o colitis ulcerosa.

Posología

Artritis reumatoide

Se debe administrar SIMPONI[®] 50 mg una vez al mes, el mismo día de cada mes. SIMPONI[®] se debe administrar de forma conjunta con MTX.

Artritis psoriásica, espondilitis anquilosante, o espondiloartritis axial no radiológica

Se debe administrar SIMPONI[®] 50 mg una vez al mes, el mismo día de cada mes.

Para todas las indicaciones anteriores, los datos disponibles sugieren que la respuesta clínica se alcanza generalmente dentro de las 12 a 14 semanas de tratamiento (después de 3-4 dosis). Se debe reconsiderar continuar con el tratamiento en pacientes en los que no se observe beneficio terapéutico tras ese periodo de tiempo.

Pacientes con peso corporal superior a 100 kg

Para todas las indicaciones anteriores, en pacientes con AR, APs, EA, o EsA axial no radiológica con un peso corporal de más de 100 kg y que no alcancen una respuesta clínica adecuada después de 3 o 4 dosis, se puede considerar el aumentar la dosis de golimumab a 100 mg administrados una vez al mes, teniendo en cuenta el aumento del riesgo de ciertas reacciones adversas graves con la dosis de 100 mg en comparación con la dosis de 50 mg (ver sección “Reacciones adversas”). Se debe reconsiderar continuar el tratamiento en pacientes en los que no se observe beneficio terapéutico después de recibir entre 3 y 4 dosis adicionales de 100 mg.

Colitis ulcerosa

Pacientes con peso corporal inferior a 80 kg

SIMPONI[®], se administra como una dosis inicial de 200 mg, seguido de 100 mg en la semana 2, aquellos pacientes con una respuesta adecuada deben recibir 50 mg en la semana 6 y luego cada 4 semanas. Aquellos pacientes que tienen una respuesta inadecuada podrían beneficiarse de continuar con 100 mg en la semana 6 y luego cada 4 semanas (ver sección “Propiedades farmacodinámicas”).

Pacientes con peso corporal superior o igual a 80 kg
SIMPONI® se administra como una dosis inicial de 200 mg seguido de 100 mg en la semana 2, y posteriormente 100 mg cada 4 semanas (ver sección “Propiedades farmacodinámicas”).

Durante el tratamiento de mantenimiento, los corticosteroides se pueden reducir de acuerdo con las directrices de la práctica clínica.

Los datos disponibles sugieren que la respuesta clínica se alcanza habitualmente dentro de las 12-14 semanas de tratamiento (después de 4 dosis). Se debe reconsiderar la continuación del tratamiento en pacientes que no muestren evidencia de beneficio terapéutico dentro de este período de tiempo.

Dosis olvidadas

Si un paciente olvida inyectarse SIMPONI® en la fecha programada, se debe inyectar la dosis olvidada tan pronto como el paciente lo recuerde. Se debe avisar a los pacientes que no se inyecten una dosis doble para compensar la dosis olvidada.

La siguiente dosis se debe administrar conforme a las siguientes recomendaciones:

- Si la dosis se ha retrasado menos de 2 semanas, el paciente debe inyectarse la dosis olvidada y mantener su calendario original.
- Si la dosis se ha retrasado más de 2 semanas, el paciente debe inyectarse la dosis olvidada y se debe establecer un nuevo calendario a partir de la fecha de esta inyección.

Poblaciones especiales

Pacientes de edad avanzada (≥ 65 años)

No se requiere un ajuste de la dosis en pacientes de edad avanzada.

Insuficiencia renal y hepática

No se ha estudiado SIMPONI® en estas poblaciones de pacientes. No se pueden hacer recomendaciones de dosis.

Población pediátrica

En indicaciones distintas de la AIJp, no se ha establecido la seguridad y eficacia de SIMPONI® en pacientes menores de 18 años.

Artritis idiopática juvenil poliarticular

Administrar SIMPONI® 50 mg una vez al mes, el mismo día de cada mes, en niños con un peso corporal de al menos 40 kg.

Los datos disponibles sugieren que la respuesta clínica se alcanza habitualmente dentro de las 12-14 semanas de tratamiento (después de 3-4 dosis). Se debe reconsiderar la continuación del tratamiento en niños que no muestren evidencia de beneficio terapéutico dentro de este período de tiempo.

Forma de administración

SIMPONI® se debe administrar por vía subcutánea. Tras un entrenamiento adecuado en la técnica de la inyección subcutánea, los pacientes se pueden autoinyectar si su médico lo considera apropiado, con seguimiento médico según sea necesario. Se debe enseñar a los pacientes a inyectarse el volumen total de SIMPONI® de acuerdo con las instrucciones de uso

detalladas que figuran en el prospecto. Si son necesarias varias inyecciones, las inyecciones se deben administrar en diferentes zonas del cuerpo.

Para consultar las instrucciones de administración, ver sección “Precauciones especiales de eliminación y otras manipulaciones”.

CONTRAINDICACIONES

Hipersensibilidad al principio activo o a alguno de los excipientes.

Tuberculosis (TB) activa u otras infecciones graves como sepsis, e infecciones oportunistas (ver sección “Advertencias y precauciones”).

Insuficiencia cardiaca moderada o grave (clase III/IV según la clasificación NYHA) (ver sección “Advertencias y precauciones”).

ADVERTENCIAS Y PRECAUCIONES

Trazabilidad

Con el fin de mejorar la trazabilidad de los medicamentos biológicos, el nombre y el número de lote del medicamento administrado se deben anotar claramente.

Infecciones

Antes, durante y tras el tratamiento con golimumab, debe vigilarse cuidadosamente a los pacientes en relación a la aparición de infecciones incluida la tuberculosis. Dado que la eliminación de golimumab puede llevar hasta 5 meses, se deberá continuar el control a lo largo de este periodo. Si un paciente desarrolla una infección grave o sepsis no se debe continuar el tratamiento con golimumab (ver sección “Contraindicaciones”).

No se debe administrar golimumab a pacientes con una infección activa, clínicamente importante. Se debe tener precaución al considerar la utilización de golimumab en pacientes con infección crónica o antecedentes de infección recurrente. Se debe advertir a los pacientes de forma adecuada, de los factores de riesgo potenciales de infección y de que eviten la exposición a los mismos.

Los pacientes que estén utilizando antagonistas del TNF son más sensibles a padecer infecciones graves.

En pacientes tratados con golimumab se han notificado infecciones bacterianas (incluida sepsis y neumonía), por micobacterias (incluida la tuberculosis), fúngicas invasivas y oportunistas, algunas de las cuales condujeron a la muerte. Algunas de estas infecciones graves se han producido en pacientes con tratamiento inmunosupresor concomitante que, junto con la enfermedad subyacente, puede predisponer a la aparición de infecciones. Aquellos pacientes que desarrollen una nueva infección cuando están en tratamiento con golimumab deben ser cuidadosamente monitorizados y someterse a una completa evaluación diagnóstica. Si el paciente desarrolla una nueva infección grave o sepsis, se debe suspender la administración de golimumab e iniciarse el tratamiento antimicrobiano o antifúngico adecuado hasta que la infección esté controlada.

En el caso de pacientes que hayan residido o viajado a regiones donde las infecciones fúngicas invasivas como histoplasmosis, coccidioidomicosis o blastomicosis son endémicas, se deben evaluar cuidadosamente los beneficios y los riesgos del tratamiento con golimumab antes de iniciar dicho tratamiento. En pacientes de riesgo tratados con golimumab, se debe sospechar una infección fúngica invasiva si desarrollan una enfermedad sistémica grave. Si es factible, el diagnóstico y la administración del tratamiento antifúngico empírico en estos pacientes, se debe consultar con un médico con experiencia en el cuidado de pacientes con infecciones fúngicas invasivas.

Tuberculosis

Se han notificado casos de tuberculosis en pacientes que recibieron golimumab. Se ha observado que en la mayoría de estos casos la tuberculosis fue extrapulmonar, y se presentó como enfermedad local o diseminada.

Antes de iniciar el tratamiento con golimumab, se debe evaluar en todos los pacientes la existencia de infección tuberculosa activa e inactiva ('latente'). Esta evaluación debe incluir una detallada historia clínica con antecedentes de tuberculosis o posible contacto previo con la enfermedad y tratamiento inmunosupresor previo y/o actual. Se deben realizar en todos los pacientes pruebas de detección adecuadas, esto es prueba cutánea de la tuberculina o análisis de sangre y radiografía de tórax (conforme a las recomendaciones locales). Se recomienda anotar la realización de estas pruebas. Se recuerda a los médicos el riesgo de falsos negativos en la prueba cutánea de la tuberculina, especialmente en pacientes que están gravemente enfermos o inmunodeprimidos.

Si se diagnostica una tuberculosis activa, no se debe iniciar el tratamiento con golimumab (ver sección "Contraindicaciones").

Si se sospecha de tuberculosis latente, se debe consultar a un médico con experiencia en el tratamiento de tuberculosis. En todas las situaciones que se describen a continuación, se debe considerar muy cuidadosamente la relación beneficio/riesgo del tratamiento con golimumab.

Si se diagnostica tuberculosis inactiva ("latente"), se debe iniciar el tratamiento para la misma con medicamentos para la tuberculosis antes de iniciar el tratamiento con golimumab, y de acuerdo con las recomendaciones locales.

Se debe considerar el tratamiento frente a la tuberculosis antes de iniciar el tratamiento con golimumab en pacientes que presenten varios o importantes factores de riesgo de tuberculosis y una prueba negativa para tuberculosis latente. Se debe considerar también la utilización de tratamiento frente a la tuberculosis antes del inicio del tratamiento con golimumab en pacientes con antecedentes de tuberculosis latente o activa en los que no se puede confirmar un curso adecuado de tratamiento.

Se han producido casos de tuberculosis activa en pacientes tratados con golimumab durante y después del tratamiento de tuberculosis latente. Los pacientes que reciben golimumab deben ser estrechamente controlados para detectar signos y/o síntomas de tuberculosis activa, incluyendo pacientes con prueba negativa para tuberculosis latente, pacientes que están en tratamiento de tuberculosis latente, o pacientes que fueron tratados previamente de infección tuberculosa.

Se deben dar instrucciones a todos los pacientes para que consulten con su médico si apareciesen signos/síntomas indicativos de tuberculosis (por ejemplo, tos persistente, debilidad/pérdida de peso, febrícula) durante o después del tratamiento con golimumab.

Reactivación del virus de la hepatitis B

Se ha producido reactivación de la hepatitis B en pacientes que recibieron un antagonista del TNF incluyendo golimumab, y que son portadores crónicos de este virus (esto es, positivos para el antígeno de superficie). Algunos casos tuvieron un desenlace mortal.

Los pacientes deben hacerse la prueba de infección por VHB antes de iniciar el tratamiento con golimumab. En aquellos pacientes que den positivo a la prueba de infección por VHB, se recomienda la consulta con un médico con experiencia en el tratamiento de la hepatitis B.

Los portadores del VHB que precisen tratamiento con golimumab deben ser cuidadosamente monitorizados para detectar signos y/o síntomas de infección activa por VHB durante el tratamiento, y durante los meses siguientes a la finalización del tratamiento. No se dispone de suficientes datos sobre el tratamiento de pacientes portadores de VHB que reciben de forma conjunta tratamiento con antivirales y antagonistas TNF para evitar la reactivación del VHB. En pacientes que desarrollen una reactivación del VHB, se debe interrumpir el tratamiento con golimumab y se iniciará un tratamiento antiviral eficaz junto con un tratamiento de soporte adecuado.

Neoplasias y trastornos linfoproliferativos

Se desconoce el posible papel del tratamiento con antagonistas del TNF en el desarrollo de neoplasias. En base a los conocimientos actuales, no se puede excluir el riesgo de desarrollo de linfomas, leucemia u otras neoplasias en pacientes tratados con un agente antagonista del TNF. Se debe tener precaución al considerar el tratamiento con antagonistas del TNF en pacientes con antecedentes de neoplasia o cuando se valore si continuar con el tratamiento en pacientes que desarrollen neoplasia.

Neoplasias pediátricas

Durante la fase postcomercialización se han notificado neoplasias, algunas mortales, en niños, adolescentes y adultos jóvenes (hasta 22 años) tratados con antagonistas del TNF (inicio del tratamiento \leq 18 años de edad). Aproximadamente la mitad de los casos fueron linfomas. Los otros casos se correspondían con distintas neoplasias incluidas neoplasias raras normalmente asociadas con inmunosupresión. No puede excluirse el riesgo de desarrollo de neoplasias en niños y adolescentes tratados con antagonistas del TNF.

Linfoma y leucemia

En las fases controladas de los ensayos clínicos de todos los antagonistas del TNF, entre ellos golimumab, se han observado más casos de linfomas entre los pacientes que recibieron tratamiento anti-TNF que en los pacientes control. Durante los ensayos clínicos fase IIb y fase III en AR, APs y EA con Simponi[®], la incidencia de linfoma en pacientes tratados con golimumab fue superior a la esperada en la población general. Se han notificado casos de leucemia en pacientes tratados con golimumab. Existe un mayor riesgo basal de linfomas y leucemia en pacientes con artritis reumatoide (con enfermedad inflamatoria de larga duración y de alta actividad), lo que complica la estimación del riesgo.

Durante la fase postcomercialización se han notificado en raras ocasiones casos de linfoma de células T hepatoesplénico (HSTCL) en pacientes tratados con antagonistas del TNF (ver sección “Reacciones adversas”). Este tipo raro de linfoma de células T, tiene un curso de la enfermedad muy agresivo y habitualmente provoca la muerte. La mayoría de los casos han ocurrido en varones adolescentes y adultos jóvenes, mientras casi todos ellos recibían

tratamiento concomitante con azatioprina (AZA) o 6-mercaptopurina (6-MP) para la enfermedad inflamatoria intestinal. El riesgo potencial de la combinación de AZA o 6-MP con golimumab se debe considerar cuidadosamente. El riesgo de desarrollo de linfoma de células T hepatoesplénico en pacientes tratados con antagonistas del TNF no puede excluirse.

Neoplasias distintas al linfoma

En las fases controladas de los ensayos clínicos fase IIb y fase III en AR, APs, EA y CU con golimumab la incidencia de neoplasias distintas al linfoma (excluyendo el cáncer de piel no melanoma) fue similar entre los grupos de Simponi[®] y control.

Displasia/carcinoma de colon

Se desconoce si el tratamiento con golimumab influye en el riesgo de desarrollar displasia o cáncer de colon. Todos los pacientes con colitis ulcerosa que presentan un riesgo elevado de displasia o carcinoma de colon (por ejemplo, pacientes con colitis ulcerosa de larga evolución o colangitis esclerosante primaria), o que han presentado antecedentes de displasia o carcinoma de colon se deben someter a una revisión a intervalos regulares para el diagnóstico de displasia, antes de recibir el tratamiento y a lo largo del curso de su enfermedad. Esta evaluación debería incluir colonoscopia y biopsia según recomendaciones locales. En pacientes con displasia de nuevo diagnóstico, tratados con golimumab, se deben evaluar cuidadosamente los riesgos y los beneficios para los pacientes y se debe considerar la interrupción del tratamiento.

En un ensayo clínico exploratorio que evaluaba el uso de golimumab en pacientes con asma persistente grave, se notificaron más neoplasias en pacientes tratados con golimumab en comparación con los pacientes control (ver sección “Reacciones adversas”). Se desconoce la relevancia de este dato.

En un ensayo clínico exploratorio en el cual se evaluaba el uso de otro agente anti-TNF, infliximab, en pacientes con enfermedad pulmonar obstructiva crónica (EPOC) de moderada a grave, se notificaron más neoplasias, principalmente de pulmón o cabeza y cuello, en los pacientes tratados con infliximab en comparación con los pacientes control. Todos los pacientes tenían un historial de tabaquismo importante. Por lo tanto, se debe tener precaución al usar cualquier antagonista del TNF en pacientes con EPOC, así como en pacientes con riesgo elevado de neoplasia por tabaquismo importante.

Cánceres de piel

Se han notificado melanoma y carcinoma de células de Merkel en pacientes tratados con antagonistas del TNF, incluido golimumab (ver sección “Reacciones adversas”). Se recomiendan exámenes periódicos de la piel, especialmente en pacientes con factores de riesgo para cáncer de piel.

Insuficiencia cardíaca congestiva (ICC)

Con los antagonistas del TNF, incluyendo golimumab, se han comunicado casos de empeoramiento de la insuficiencia cardíaca congestiva (ICC) y de nueva aparición de ICC. Algunos casos tuvieron un desenlace mortal. En un ensayo clínico con otro antagonista del TNF se ha observado empeoramiento de la insuficiencia cardíaca congestiva y aumento de la mortalidad por ICC. No se ha estudiado golimumab en pacientes con ICC. golimumab se debe utilizar con precaución en pacientes con insuficiencia cardíaca leve (clase I/II según la clasificación NYHA). Los pacientes deben ser cuidadosamente vigilados y no se debe continuar el tratamiento con golimumab en pacientes que desarrollen síntomas nuevos o en los que se observe un empeoramiento de la insuficiencia cardíaca (ver sección “Contraindicaciones”).

Trastornos neurológicos

El uso de antagonistas del TNF, incluyendo golimumab, ha sido asociado con la nueva aparición de casos o exacerbación de los síntomas clínicos y/o evidencia radiológica de enfermedades desmielinizantes del sistema nervioso central, incluida la esclerosis múltiple y enfermedades desmielinizantes periféricas. En pacientes con enfermedades desmielinizantes preexistentes o de reciente aparición, se deben considerar cuidadosamente los beneficios y riesgos del tratamiento con anti-TNF antes del inicio del tratamiento con golimumab. Si aparecen estas enfermedades, se debe considerar la interrupción de golimumab (ver sección “Reacciones adversas”).

Cirugía

La experiencia sobre la seguridad del tratamiento con golimumab en pacientes sometidos a intervenciones quirúrgicas, incluida la artroplastia, es limitada. Si se planea una intervención quirúrgica se debe tener en cuenta la larga semivida de este medicamento. En un paciente que requiera cirugía durante el tratamiento con golimumab se debe controlar estrechamente la aparición de infecciones, y adoptar las medidas adecuadas.

Inmunosupresión

Existe la posibilidad de que los antagonistas del TNF, incluyendo golimumab, afecten a las defensas del huésped frente a infecciones y neoplasias, ya que el TNF es un mediador de la inflamación y modula la respuesta inmunitaria celular.

Procesos autoinmunes

La deficiencia relativa de TNF α que provoca el tratamiento anti-TNF, puede desencadenar el inicio de un proceso autoinmune. Si un paciente desarrolla síntomas indicativos de un síndrome tipo lupus después del tratamiento con golimumab y es positivo para anticuerpos anti-DNA de doble cadena, se debe interrumpir el tratamiento con golimumab (ver sección “Reacciones adversas”).

Reacciones hematológicas

Se han reportado casos de pancitopenia, leucopenia, neutropenia, agranulocitosis, anemia aplásica y trombocitopenia en pacientes tratados con antagonistas del TNF, incluido golimumab. Todos los pacientes deben ser informados de que deben acudir en busca de asistencia médica inmediatamente si desarrollan signos y presentan síntomas indicativos de discrasias sanguíneas (por ejemplo fiebre persistente, sangrado, cardenales, palidez). Se debe considerar interrumpir la administración de golimumab en pacientes en los cuales se confirmen alteraciones hematológicas significativas.

Administración concomitante de antagonistas del TNF y anakinra

Se observaron infecciones graves y neutropenia en ensayos clínicos con el uso concomitante de anakinra y otro antagonista del TNF, etanercept, sin beneficio clínico añadido. Debido a la naturaleza de los acontecimientos adversos observados con el tratamiento de combinación, pueden aparecer toxicidades similares también con la combinación de anakinra y otros antagonistas del TNF. No se recomienda la administración conjunta de golimumab y anakinra.

Administración concomitante de antagonistas del TNF y abatacept

En los ensayos clínicos la administración conjunta de antagonistas del TNF y abatacept se ha asociado con un incremento en el riesgo de infecciones, incluidas infecciones graves en comparación con la administración de antagonistas del TNF en monoterapia, sin incremento en el beneficio clínico. No se recomienda la administración conjunta de golimumab y abatacept.

Administración concomitante con otros tratamientos biológicos

No hay información suficiente relativa al uso concomitante de golimumab con otros tratamientos biológicos utilizados para tratar las mismas afecciones que golimumab. No se recomienda el uso concomitante de golimumab con estos medicamentos biológicos debido a la posibilidad de un aumento del riesgo de infección y otras interacciones farmacológicas potenciales.

Cambio entre FAMEs biológicos

Se debe tener cuidado y los pacientes deben ser monitorizados cuando se cambia de un medicamento biológico a otro, ya que la superposición de la actividad biológica puede aumentar todavía más el riesgo de acontecimientos adversos, incluida la infección.

Vacunas/agentes infecciosos terapéuticos

Los pacientes tratados con golimumab pueden recibir simultáneamente vacunas, excepto vacunas de microorganismos vivos (ver secciones “Interacción con otros medicamentos y otras formas de interacción” y “Fertilidad, embarazo y lactancia”). En pacientes que están recibiendo tratamiento anti-TNF, los datos disponibles sobre la respuesta a la vacunación con vacunas de microorganismos vivos o sobre la transmisión secundaria de la infección por vacunas de microorganismos vivos son limitados. El uso de vacunas de microorganismos vivos puede producir infecciones, incluso diseminadas.

Otros usos de los agentes infecciosos terapéuticos como bacterias vivas atenuadas (por ej., la instilación de BCG en la vejiga para el tratamiento del cáncer) pueden producir infecciones, incluso diseminadas. No se recomienda la administración concomitante de agentes infecciosos terapéuticos con golimumab.

Reacciones alérgicas

En la experiencia postcomercialización, se han observado reacciones graves de hipersensibilidad sistémica (incluyendo reacción anafiláctica) tras la administración de golimumab. Algunas de estas reacciones se produjeron tras la primera administración de golimumab. Si se produce una reacción anafiláctica u otras reacciones alérgicas graves, se debe interrumpir inmediatamente la administración de golimumab e iniciar el tratamiento adecuado.

Sensibilidad al látex

La tapa de la aguja en el autoinyector o en la jeringa prellenada se fabrica a partir de goma seca natural que contiene látex, y puede producir reacciones alérgicas en personas con sensibilidad al látex.

Poblaciones especiales

Pacientes de edad avanzada (≥ 65 años)

En los ensayos de fase III en AR, APs, EA y CU, no se observaron diferencias globales en reacciones adversas (RAs), reacciones adversas graves (RAGs) e infecciones graves en pacientes de edad igual o superior a 65 años que recibieron golimumab en comparación con pacientes más jóvenes. No obstante, se deben tomar precauciones cuando se trate pacientes de edad avanzada y prestar especial atención en relación con la aparición de infecciones. No hubo pacientes de edad igual o superior a 45 años en el ensayo de EsA axial no-radiológica.

Insuficiencia renal y hepática

No se han llevado a cabo ensayos específicos de golimumab en pacientes con insuficiencia renal o hepática. golimumab se debe utilizar con precaución en pacientes con insuficiencia hepática (ver sección “Posología y forma de administración”).

Pediatría

Vacunas

Siempre que sea posible, antes de iniciar el tratamiento con golimumab se recomienda que los pacientes pediátricos tengan al día todas las vacunas correspondientes al calendario de vacunación en vigor (Ver “Vacunas/agentes infecciosos terapéuticos” más arriba).

Excipientes

SIMPONI® contiene sorbitol (E420). Los pacientes con problemas hereditarios raros de intolerancia a la fructosa, se debe tener en cuenta el efecto aditivo de los productos administrados concomitantemente que contienen sorbitol (o fructosa) y la ingesta dietaria de sorbitol (o fructosa) (Ver “Composición cualitativa y cuantitativa”).

Potenciales errores de medicación

SIMPONI® está registrado en dosis de 50 mg y 100 mg para administración subcutánea. Es importante utilizar la dosis adecuada para administrar la dosis correcta según se indica en la posología (ver sección “Posología y forma de administración”). Se debe tener cuidado al proporcionar la dosis adecuada para asegurar que los pacientes no están infra o sobre dosificados.

INTERACCIÓN CON OTROS MEDICAMENTOS Y OTRAS FORMAS DE INTERACCIÓN

No se han realizado estudios de interacciones.

Uso concomitante con otros tratamientos biológicos

No se recomienda la administración conjunta de golimumab con otros tratamientos biológicos utilizados para tratar las mismas afecciones que golimumab, incluidas anakinra y abatacept (ver sección “Advertencias y precauciones”).

Vacunas de microorganismos vivos/agentes infecciosos terapéuticos

Las vacunas de microorganismos vivos no se deben administrar simultáneamente con golimumab (ver secciones “Advertencias y precauciones” y “Fertilidad, embarazo y lactancia”).

No se recomienda la administración simultánea de agentes infecciosos terapéuticos y golimumab (ver sección “Advertencias y precauciones”).

Metotrexato

Aunque el uso concomitante de MTX provoca un aumento de las concentraciones en estado estacionario de golimumab en pacientes con AR, APs o EA, los datos no sugieren que sea necesario realizar un ajuste de dosis ni de golimumab ni de MTX (ver sección “Propiedades farmacocinéticas”).

FERTILIDAD, EMBARAZO Y LACTANCIA

Mujeres en edad fértil

Las mujeres en edad fértil deben utilizar métodos anticonceptivos adecuados para prevenir el embarazo y continuar su uso durante al menos 6 meses después del último tratamiento con golimumab.

Embarazo

Existe una cantidad moderada (aproximadamente 400) de embarazos recogidos prospectivamente expuestos a golimumab que dieron lugar a recién nacidos vivos con resultados conocidos, incluidos 220 embarazos expuestos durante el primer trimestre. En un estudio basado en la población del norte de Europa que incluyó 131 embarazos (y 134 bebés), hubo 6/134 (4,5 %) eventos de anomalías congénitas importantes después de la exposición *in utero* a SIMPONI® frente a 599/10.823 (5,5 %) eventos por terapia sistémica no-biológica en comparación con el 4,6% en la población general del estudio. Los odds ratios (OR, por sus siglas en inglés) ajustados por factores de confusión fueron OR 0,79 (IC del 95%: 0,35-1,81) para SIMPONI® frente al tratamiento sistémico no biológico y OR 0,95 (IC del 95%: 0,42-2,16) para SIMPONI® frente a la población general, respectivamente.

Debido a su inhibición del TNF, la administración de golimumab durante el embarazo podría afectar a la respuesta inmunitaria normal en el recién nacido. Los estudios en animales no muestran efectos dañinos directos o indirectos sobre el embarazo, desarrollo embrional/fetal, parto o desarrollo posnatal (ver sección “Datos preclínicos sobre seguridad”). La experiencia clínica disponible es limitada. Golimumab solamente debe ser usado durante el embarazo si fuese estrictamente necesario.

Golimumab atraviesa la placenta. Tras el tratamiento con anticuerpos monoclonales antagonistas del TNF durante el embarazo, se han detectado anticuerpos hasta 6 meses en el suero de los lactantes nacidos de mujeres tratadas. Por lo tanto, estos niños pueden tener un mayor riesgo de infección. No se recomienda la administración de vacunas de virus vivos a los lactantes expuestos a golimumab *en el útero* durante los 6 meses después de la última inyección de golimumab de la madre durante el embarazo (ver secciones “Advertencias y precauciones” y “Interacción con otros medicamentos y otras formas de interacción”).

Lactancia

Se desconoce si golimumab es excretado en la leche materna o si se absorbe sistémicamente después de la ingestión. Se ha observado que golimumab pasa a la leche materna en el mono, y como las inmunoglobulinas humanas se excretan en la leche, las mujeres no deben dar el pecho durante y al menos 6 meses después del tratamiento con golimumab.

Fertilidad

No se han realizado estudios de fertilidad en animales con golimumab. Un estudio de fertilidad en ratones, utilizando un anticuerpo análogo que inhibe selectivamente la actividad funcional del TNF α del ratón, no mostró efectos relevantes sobre la fertilidad (ver ver sección “Datos preclínicos sobre seguridad”).

EFFECTOS SOBRE LA CAPACIDAD PARA CONDUCIR Y UTILIZAR MÁQUINAS

La influencia de SIMPONI® sobre la capacidad para conducir y utilizar máquinas es pequeña. Se puede producir mareo tras la administración de SIMPONI® (ver sección “Reacciones adversas”).

REACCIONES ADVERSAS

Resumen del perfil de seguridad

La reacción adversa (RA) más frecuente notificada en el periodo controlado de los ensayos pivotaes en AR, APs, EA, EsA axial no-radiológica, y CU, fue la infección del tracto respiratorio superior, produciéndose en el 12,6% de los pacientes tratados con golimumab, en comparación con el 11,0% de los pacientes control. Las reacciones adversas más graves que se han notificado con golimumab son infecciones graves (como sepsis, neumonía, TB, infecciones fúngicas invasivas e infecciones oportunistas), trastornos desmielinizantes, la reactivación del VHB, ICC, procesos autoinmunes (síndrome tipo lupus), reacciones hematológicas, hipersensibilidad sistémica grave (incluyendo reacción anafiláctica), vasculitis, linfoma y leucemia (ver sección “Advertencias y precauciones”).

Tabla de reacciones adversas

En la Tabla 9 se enumeran las RAs observadas en los ensayos clínicos y las notificadas de la experiencia postcomercialización a nivel mundial con el uso de golimumab. Dentro de la clasificación por órganos y sistemas, las RAs se enumeran según su frecuencia de acuerdo con la siguiente convención: muy frecuentes (≥ 1/10); frecuentes (≥ 1/100 a < 1/10); poco frecuentes (≥ 1/1000 a < 1/100); raras (≥ 1/10000 a < 1/1000); muy raras (< 1/10000); frecuencia no conocida (no puede estimarse a partir de los datos disponibles). Dentro de cada grupo de frecuencia, las reacciones adversas se presentan en orden decreciente de gravedad.

Tabla 9: Tabla de las RAs

Infecciones e infestaciones	
Muy frecuentes:	Infección del tracto respiratorio superior (nasofaringitis, faringitis, laringitis y rinitis)
Frecuentes:	Infecciones bacterianas (como celulitis), infección del tracto respiratorio inferior (como neumonía), infecciones víricas (como influenza y herpes), bronquitis, sinusitis, infecciones fúngicas superficiales, absceso
Poco frecuentes:	Sepsis incluyendo shock séptico, pielonefritis
Raras:	Tuberculosis, infecciones oportunistas (como infecciones fúngicas invasivas [histoplasmosis, coccidioidomicosis y neumocistiasis], bacterianas, infección por micobacterias atípicas y protozoos), reactivación de la hepatitis B, artritis bacteriana, bursitis infecciosa
Neoplasias benignas, malignas y no especificadas	
Poco frecuentes:	Neoplasias (como cáncer de piel, carcinoma de células escamosas, nevus melanocítico)
Raras:	Linfoma, leucemia, melanoma, carcinoma de células de Merkel

Frecuencia no conocida:	Linfoma de células T hepatoesplénico*, sarcoma de Kaposi
Trastornos de la sangre y del sistema linfático	<p>Frecuentes: Leucopenia (incluyendo neutropenia), anemia</p> <p>Poco frecuentes: Trombocitopenia, pancitopenia</p> <p>Raras: Anemia aplásica, agranulocitosis</p>
Trastornos del sistema inmunológico	<p>Frecuentes: Reacciones alérgicas (broncoespasmos, hipersensibilidad, urticaria), autoanticuerpos positivos</p> <p>Raras: Reacciones graves de hipersensibilidad sistémica (incluyendo reacción anafiláctica), vasculitis (sistémica), sarcoidosis</p>
Trastornos endocrinos	<p>Poco frecuentes: Trastorno de tiroides (como hipotiroidismo, hipertiroidismo y bocio)</p>
Trastornos del metabolismo y de la nutrición	<p>Poco frecuentes: Glucosa elevada en sangre, lípidos elevados</p>
Trastornos psiquiátricos	<p>Frecuentes: Depresión, insomnio</p>
Trastornos del sistema nervioso	<p>Frecuentes: Mareo, cefalea, parestesias</p> <p>Poco frecuentes: Alteraciones del equilibrio</p> <p>Raras: Trastornos desmielinizantes (central y periférico), disgeusia</p>
Trastornos oculares:	<p>Poco frecuentes: Trastornos visuales (como visión borrosa y disminución de la agudeza visual), conjuntivitis, alergia ocular (como prurito e irritación)</p>
Trastornos cardíacos	<p>Poco frecuentes: Arritmia, trastorno isquémico de las arterias coronarias</p> <p>Raras: Insuficiencia cardiaca congestiva (nueva aparición o empeoramiento)</p>
Trastornos vasculares	<p>Frecuentes: Hipertensión</p> <p>Poco frecuentes: Trombosis (como venosa profunda y aórtica), rubefacción</p> <p>Raras: Fenómeno de Raynaud</p>
Trastornos respiratorios, torácicos y mediastínicos	<p>Frecuentes: Asma y síntomas relacionados (como sibilancias e hiperactividad bronquial)</p> <p>Poco frecuentes: Enfermedad pulmonar intersticial</p>
Trastornos gastrointestinales	<p>Frecuentes: Dispepsia, dolor abdominal y gastrointestinal, náuseas, alteraciones gastrointestinales inflamatorias (como gastritis y colitis), estomatitis</p> <p>Poco frecuentes: Estreñimiento, enfermedad por reflujo gastroesofágico</p>
Trastornos hepatobiliares	<p>Frecuentes: Alanina aminotransferasa elevada, aspartato aminotransferasa elevada</p> <p>Poco frecuentes: Colelitiasis, trastornos hepáticos</p>
Trastornos de la piel y del tejido subcutáneo	<p>Frecuentes: Prurito, erupción, alopecia, dermatitis</p> <p>Poco frecuentes: Reacción cutánea ampollosa, psoriasis (por nueva aparición o empeoramiento de psoriasis pre-existente, palmar/plantar y pustular), urticaria</p>

	Raras: Reacciones liquenoides, exfoliación de la piel, vasculitis (cutánea)
Frecuencia no conocida:	Empeoramiento de los síntomas de dermatomiositis
Trastornos musculoesqueléticos y del tejido conjuntivo	Raras: Síndrome tipo lupus
Trastornos renales y urinarios	Raras: Trastornos vesicales, trastornos renales
Trastornos del aparato reproductor y de la mama	Poco frecuentes: Trastornos de la mama, trastornos menstruales
Trastornos generales y alteraciones en el lugar de administración	Frecuentes: Pirexia, astenia, reacción en la zona de inyección (como eritema, urticaria, induración, dolor, cardenales, prurito, irritación y parestesias en la zona de inyección), malestar torácico Raras: Alteración de la cicatrización
Lesiones traumáticas, intoxicaciones y complicaciones de procedimientos terapéuticos:	Frecuentes: Fracturas óseas

* Observado con otros antagonistas del TNF.

A lo largo de esta sección, la mediana de duración del seguimiento (aproximadamente 4 años) se presenta, en general, para todos los tratamientos de golimumab. Donde el tratamiento de golimumab se describe por dosis, la mediana de duración del seguimiento varía (aproximadamente, 2 años para dosis de 50 mg y aproximadamente, 3 años para dosis de 100 mg), ya que los pacientes pueden haber cambiado entre las dosis.

Descripción de reacciones adversas seleccionadas

Infecciones

La reacción adversa más frecuente notificada, en el periodo controlado de los ensayos pivotaes, fue la infección del tracto respiratorio superior, presente en el 12,6% de los pacientes tratados con golimumab (incidencia por cada 100 pacientes-año: 60,8; intervalo de confianza [IC] del 95%: 55,0, 67,1) en comparación con el 11,0% de los pacientes control (incidencia por cada 100 pacientes-año: 54,5; IC del 95%: 46,1, 64,0). En las fases controladas y no controladas de estos ensayos con una mediana de seguimiento de aproximadamente 4 años, la incidencia por cada 100 pacientes-año de infecciones del tracto respiratorio superior fue de 34,9 episodios, IC del 95%: 33,8, 36,0 en los pacientes tratados con golimumab.

En el período controlado de los ensayos pivotaes, se observaron infecciones en el 23,0% de los pacientes tratados con golimumab (incidencia por cada 100 pacientes-año: 132,0; IC del 95%: 123,3, 141,1) en comparación con el 20,2% de los pacientes control (incidencia por cada 100 pacientes-año: 122,3; IC del 95%: 109,5, 136,2). En las fases controladas y no controladas de estos ensayos con una mediana de seguimiento de aproximadamente 4 años, la incidencia por cada 100 pacientes-año de infecciones fue de 81,1 episodios, IC del 95%: 79,5, 82,8 en los pacientes tratados con golimumab.

En el período controlado de los ensayos en AR, APs, EA y EsA axial no-radiológica, se observaron infecciones graves en el 1,2% de los pacientes tratados con golimumab y en el 1,2% de los pacientes control. Durante el seguimiento la incidencia de infecciones graves por cada 100 pacientes-año en el período controlado de los ensayos en AR, APs, EA y EsA axial no-

radiológica, fue de 7,3 episodios; IC del 95%: 4,6, 11,1 en el grupo de tratamiento con golimumab 100 mg, 2,9; IC del 95%: 1,2, 6,0 en el grupo de tratamiento con golimumab 50 mg y 3,6; IC del 95%: 1,5, 7,0 en el grupo placebo. En el período controlado de los ensayos de CU de inducción con golimumab, se observaron infecciones graves en el 0,8% de los pacientes tratados con golimumab en comparación con el 1,5% de los pacientes tratados con placebo. Las infecciones graves detectadas en los pacientes tratados con golimumab fueron tuberculosis, infecciones bacterianas, incluida sepsis y neumonía, infecciones fúngicas invasivas y otras infecciones oportunistas. Algunas de estas infecciones han tenido un desenlace mortal. En las fases controladas y no controladas de los ensayos pivotaes con una mediana de seguimiento de hasta 3 años, se observó una mayor incidencia de infecciones graves, incluyendo infecciones oportunistas y TB en pacientes tratados con golimumab 100 mg en comparación con los pacientes tratados con golimumab 50 mg. La incidencia por cada 100 pacientes-año de todas las infecciones graves fue de 4,1 episodios, IC del 95%: 3,6, 4,5 en los pacientes tratados con golimumab 100 mg y de 2,5 episodios, IC del 95%: 2,0, 3,1 en los pacientes tratados con golimumab 50 mg.

Neoplasias

Linfoma

En los ensayos pivotaes, la incidencia de linfoma en los pacientes tratados con golimumab fue mayor que la esperada en la población general. En las fases controladas y no controladas de estos ensayos con una mediana de seguimiento de hasta 3 años, se observó una mayor incidencia de linfoma en pacientes tratados con golimumab 100 mg comparada con los pacientes tratados con golimumab 50 mg. Se diagnosticó linfoma en 11 pacientes (1 en el grupo de tratados con golimumab 50 mg y 10 en los grupos de tratados con golimumab 100 mg) con una incidencia (IC del 95%) por cada 100 pacientes-año durante el seguimiento de 0,03 (0,00, 0,15) y de 0,13 (0,06, 0,24) episodios con golimumab 50 mg y 100 mg, respectivamente, y de 0,00 (0,00, 0,57) episodios con placebo. La mayoría de los linfomas se produjeron en el estudio GO-AFTER, que reclutó pacientes previamente expuestos a agentes anti-TNF, siendo su enfermedad de mayor duración y más refractaria (ver sección “Advertencias y precauciones”).

Neoplasias distintas al linfoma

En los períodos controlados de los ensayos pivotaes y durante aproximadamente 4 años de seguimiento, la incidencia de neoplasias distintas al linfoma (excluido el cáncer de piel no melanoma) fue similar en el grupo tratado con golimumab y en los grupos control. Durante aproximadamente 4 años de seguimiento, la incidencia de neoplasias distintas al linfoma (excluyendo cáncer de piel no melanoma) fue similar a la de la población general.

En los períodos controlados y no controlados de los ensayos pivotaes con una mediana de seguimiento de hasta 3 años, se diagnosticó cáncer de piel no melanoma en cinco pacientes tratados con placebo, 10 con golimumab 50 mg y 31 con golimumab 100 mg, siendo la incidencia (IC del 95%) por 100 pacientes y año de seguimiento de 0,36 (0,26, 0,49) con golimumab combinado y de 0,87 (0,28, 2,04) con placebo.

En los períodos controlados y no controlados de los ensayos pivotaes con una mediana de seguimiento de hasta 3 años, se diagnosticaron neoplasias, sin incluir melanoma, linfoma ni cáncer de piel no melanoma, en cinco pacientes tratados con placebo, 21 con golimumab 50 mg y 34 con golimumab 100 mg, siendo la incidencia (IC del 95%) por 100 pacientes y año de seguimiento de 0,48 (0,36, 0,62) con golimumab combinado y de 0,87 (0,28, 2,04) con placebo (ver sección “Advertencias y precauciones”).

Casos notificados en los ensayos clínicos en asma

En un ensayo clínico exploratorio, los pacientes con asma grave persistente recibieron una dosis de carga de golimumab (150% de la dosis asignada) por vía subcutánea en la semana 0, seguida de golimumab 200 mg, golimumab 100 mg o golimumab 50 mg por vía subcutánea cada cuatro semanas hasta la semana 52. Se notificaron ocho neoplasias en el grupo combinado de tratamiento con golimumab (n = 230) y ninguno en el grupo placebo (n = 79). Se notificó linfoma en un paciente, cáncer de piel no melanoma en dos pacientes y otras neoplasias en cinco pacientes. No se observó un agrupamiento específico de ningún tipo de neoplasia.

Durante la fase controlada con placebo del ensayo, la incidencia (IC del 95%) de todas las neoplasias por 100 pacientes y año de seguimiento en el grupo de tratamiento con golimumab fue de 3,19 (1,38, 6,28). En este ensayo, la incidencia (IC del 95%) por 100 pacientes y año de seguimiento en los tratados con golimumab fue de 0,40 (0,01, 2,20) para el linfoma, de 0,79 (0,10, 2,86) para el cáncer de piel no melanoma y de 1,99 (0,64, 4,63) para otras neoplasias. En los pacientes que recibieron placebo, la incidencia (IC del 95%) por 100 pacientes y año de seguimiento de estas neoplasias fue de 0,00 (0,00, 2,94). Se desconoce la relevancia de este dato.

Trastornos neurológicos

En los períodos controlados y no controlados de los ensayos pivotaes con una mediana de seguimiento de hasta 3 años, se observó una mayor incidencia de enfermedad desmielinizante en pacientes tratados con golimumab 100 mg en comparación con pacientes tratados con golimumab 50 mg (ver sección “Advertencias y precauciones”).

Elevaciones de las enzimas hepáticas

En el período controlado de los ensayos pivotaes en AR y APs, la proporción de pacientes tratados con golimumab y de pacientes control que presentaron elevación leve de la ALT (> 1 y < 3 x límite superior de la normalidad [LSN]) fue similar (del 22,1% al 27,4%); en los ensayos en EA y en EsA axial no-radiológica, se observó una elevación leve de la ALT en un mayor número de pacientes tratados con golimumab (26,9%) que de pacientes control (10,6%). En los períodos controlados y no controlados de los ensayos pivotaes en AR y APs, con una mediana de seguimiento de aproximadamente 5 años la incidencia de la elevación leve de la ALT también fue similar en los pacientes tratados con golimumab y en los pacientes control. En el período controlado de los ensayos pivotaes en CU de inducción con golimumab, se observaron elevaciones leves de la ALT (> 1 y < 3x LSN) en proporciones similares entre pacientes tratados con golimumab y pacientes control (de 8,0% a 6,9%, respectivamente). En los períodos controlados y no controlados de los ensayos pivotaes en CU, con una mediana de seguimiento de aproximadamente 2 años, la proporción de pacientes con elevación leve de la ALT fue del 24,7% en pacientes que reciben golimumab durante el período de mantenimiento del estudio en CU.

En el período controlado de los ensayos pivotaes en AR y EA, la elevación de la ALT ≥ 5 x LSN fue poco frecuente y se observó en más pacientes tratados con golimumab (del 0,4% al 0,9%) que en pacientes control (0,0%). No se observó esta tendencia en la población con APs. En los períodos controlados y no controlados de los ensayos pivotaes en AR, APs y EA, con una mediana de seguimiento de 5 años, la elevación de la ALT ≥ 5 x LSN tuvo una incidencia similar en los pacientes tratados con golimumab y los pacientes control. Por lo general, estas elevaciones fueron asintomáticas y las alteraciones disminuyeron o desaparecieron al continuar o suspender el tratamiento con golimumab o al modificar los medicamentos concomitantes. No se notificaron casos en los períodos controlados y no controlados del ensayo de la EsA axial no-radiológica (hasta 1 año). En los períodos controlados de los ensayos pivotaes en CU de inducción con golimumab, se observaron

elevaciones de la ALT ≥ 5 x LSN en proporciones similares entre pacientes tratados con golimumab y tratados con placebo (de 0,3% a 1,0%, respectivamente). En los períodos controlados y no controlados de los ensayos pivotaes en CU, con una mediana de seguimiento de aproximadamente 2 años, la proporción de pacientes con elevación de la ALT ≥ 5 x LSN fue del 0,8% en pacientes que reciben golimumab durante el período de mantenimiento del estudio en CU.

Dentro de los ensayos pivotaes en AR, APs, EA y EsA axial no-radiológica, un paciente en un ensayo en AR con alteraciones hepáticas previas y medicamentos como factor de confusión que había recibido golimumab sufrió una hepatitis icterica no infecciosa que resultó mortal. No puede excluirse el papel de golimumab como un factor contribuyente o agravante.

Reacciones en la zona de inyección

En los períodos controlados de los ensayos pivotaes, el 5,4% de los pacientes tratados con golimumab presentaron reacciones en la zona de inyección, frente al 2,0% en los pacientes control. La presencia de anticuerpos anti-golimumab puede incrementar el riesgo de reacciones en la zona de inyección. La mayoría de las reacciones en la zona de inyección fueron leves o moderadas, siendo la manifestación más frecuente el eritema en la zona de inyección. Las reacciones en la zona de inyección no suelen requerir que se interrumpa el tratamiento.

En los ensayos controlados de fase IIb y/o III en AR, APs, EA, EsA axial no-radiológica, asma persistente grave y en los ensayos de fase II/III en CU, ningún paciente tratado con golimumab sufrió reacciones anafilácticas.

Autoanticuerpos

Durante el año de seguimiento de los períodos controlados y no controlados de los ensayos pivotaes, el 3,5% de los pacientes tratados con golimumab y el 2,3% de los pacientes control tuvieron por primera vez un resultado positivo para ANA (título de 1:160 o mayor). La frecuencia de anticuerpos anti-DNA de doble cadena (anti-dsDNA) al año de seguimiento fue del 1,1% en los pacientes que al inicio del tratamiento habían sido negativos para dichos anticuerpos.

Población pediátrica

Artritis idiopática juvenil poliarticular

La seguridad de golimumab ha sido estudiada en un ensayo de fase III en 173 pacientes de 2 a 17 años con AIJp. El periodo medio de seguimiento fue de aproximadamente dos años. En este ensayo, el tipo y la frecuencia de las reacciones adversas notificadas fueron generalmente similares a aquellas observadas en los ensayos en AR en adultos.

Notificación de sospechas de reacciones adversas

Es importante notificar sospechas de reacciones adversas al medicamento tras su autorización. Ello permite una supervisión continuada de la relación beneficio/riesgo del medicamento. Se invita a los profesionales sanitarios a notificar las sospechas de reacciones adversas a través del sistema nacional de notificación.

SOBREDOSIFICACIÓN

Se han administrado dosis únicas de hasta 10 mg/kg por vía intravenosa en un ensayo clínico sin que se haya establecido toxicidad limitante de la dosis. En caso de sobredosis, se recomienda

la monitorización del paciente para detectar cualquier signo o síntoma de reacciones adversas y se instaurará inmediatamente el tratamiento sintomático adecuado.

Ante la eventualidad de una sobredosificación, concurrir al hospital más cercano o comunicarse con los Centros de Toxicología de:

Hospital de Pediatría Dr. Ricardo Gutiérrez – Tel: (011) 4962-6666 / 2247

Hospital A. Posadas – Tel: (011) 4654-6648 y 4658-7777

INCOMPATIBILIDADES

En ausencia de estudios de compatibilidad, este medicamento no debe mezclarse con otros.

PRESENTACIÓN

SIMPONI[®] se presenta en envases conteniendo 1 autoinyector SmartJet[®].

CONDICIONES DE CONSERVACIÓN Y ALMACENAMIENTO

Conservar en la heladera, protegido de la luz, desde 2°C hasta 8°C. SIMPONI[®] también puede ser almacenado fuera de la heladera, a temperatura ambiente, hasta un máximo de 25°C por un período único de hasta 30 días en su envase original.

PRECAUCIONES ESPECIALES DE ELIMINACIÓN Y OTRAS MANIPULACIONES

SIMPONI[®] se presenta como un autoinyector de un solo uso llamado SmartJect o como una jeringa prellenada de un solo uso. Cada envase de SIMPONI[®] incluye instrucciones de administración que describen detalladamente el uso del autoinyector o de la jeringa. Después de sacar el autoinyector o la jeringa prellenada de la heladera se deben esperar 30 minutos para que ésta alcance temperatura ambiente antes de inyectar SIMPONI[®]. No debe agitarse el autoinyector o la jeringa.

La solución es entre transparente y ligeramente opalescente, de incolora a amarillo claro y puede contener algunas partículas de proteína pequeñas translúcidas o blancas. Este aspecto es habitual en soluciones que contienen proteína. SIMPONI[®] no debe utilizarse si la solución cambia de color, está turbia o contiene partículas extrañas visibles.

El prospecto contiene instrucciones detalladas para la preparación y administración de SIMPONI[®] en un autoinyector o en la jeringa prellenada.

La eliminación del medicamento no utilizado y de todos los materiales que hayan estado en contacto con él se realizará de acuerdo con la normativa local.

MANTENER FUERA DEL ALCANCE DE LOS NIÑOS

Elaborado por: Baxter Pharmaceutical Solutions LLC, 927 South Curry Pike, Bloomington, Estados Unidos.

Acondicionamiento secundario por: Cilag A.G., Hochstrasse 201, Schaffhausen, Suiza.

Importado por: Janssen Cilag Farmacéutica S.A.

Mendoza 1259, C.A.B.A., Argentina.

Especialidad medicinal autorizada por el Ministerio de Salud.

Certificado N°: 55.910.

Directora Técnica: Farm. Roxana Morgade.

Centro de Atención al Cliente

Por correo electrónico: infocenterLAS@its.jnj.com

Por teléfono: 0800 122 0238

www.janssen.com

® Marca Registrada

©Johnson & Johnson y sus afiliados 2025

Fecha de última revisión: 20 de enero de 2025

INFORMACIÓN PARA EL PACIENTE

SIMPONI®

GOLIMUMAB 50 mg/0,5 ml

Solución inyectable

Vía subcutánea

Industria estadounidense

Venta bajo receta

Autoinyector SmartJect®

Lea todo el prospecto detenidamente antes de empezar a usar este medicamento, porque contiene información importante para usted.

- Conserve este prospecto, ya que puede tener que volver a leerlo.
- Si tiene alguna duda, consulte a su médico.
- Este medicamento se le ha recetado solamente a usted, y no debe dárselo a otras personas aunque tengan los mismos síntomas que usted, ya que puede perjudicarles.
- Si experimenta efectos adversos, consulte a su médico, incluso si se trata de efectos adversos que no aparecen en este prospecto. Ver “Posibles efectos adversos”.

Contenido del prospecto

1. Qué es SIMPONI® y para qué se utiliza
2. Qué necesita saber antes de empezar a usar SIMPONI®
3. Cómo usar SIMPONI®
4. Posibles efectos adversos
5. Conservación de SIMPONI®
6. Contenido del envase e información adicional

1. Qué es SIMPONI® y para qué se utiliza

SIMPONI® contiene un principio activo llamado golimumab.

SIMPONI® pertenece al grupo de medicamentos llamado 'bloqueantes del TNF'. Se usa **en adultos** para el tratamiento de las siguientes enfermedades inflamatorias:

- Artritis reumatoide
- Artritis psoriásica
- Espondiloartritis axial, que incluye espondilitis anquilosante y espondiloartritis axial no radiológica
- Colitis ulcerosa

SIMPONI® se usa para el tratamiento de la artritis idiopática juvenil poliarticular **en niños** que pesan al menos 40 kg.

SIMPONI® actúa bloqueando la acción de una proteína llamada 'factor de necrosis tumoral alfa' (TNF- α). Esta proteína interviene en los procesos inflamatorios del organismo, y su bloqueo puede reducir la inflamación en su cuerpo.

Artritis reumatoide

La artritis reumatoide es una enfermedad inflamatoria de las articulaciones. Si tiene artritis reumatoide activa se le administrarán primero otros medicamentos. Si no responde adecuadamente a esos medicamentos, se le puede administrar SIMPONI® en combinación con otro medicamento llamado metotrexato para:

- Reducir los signos y síntomas de su enfermedad.
- Ralentizar el daño en los huesos y articulaciones.
- Mejorar su estado físico.

Artritis psoriásica

La artritis psoriásica es una enfermedad inflamatoria de las articulaciones, generalmente acompañada de psoriasis, una enfermedad inflamatoria de la piel. Si tiene artritis psoriásica activa se le administrarán primero otros medicamentos. Si no responde de forma adecuada a esos medicamentos, se le puede administrar SIMPONI® para:

- Reducir los signos y síntomas de su enfermedad.
- Ralentizar el daño en los huesos y articulaciones.
- Mejorar su estado físico.

Espondilitis anquilosante y espondiloartritis axial no radiológica

La espondilitis anquilosante y la espondiloartritis axial no radiológica son enfermedades inflamatorias de la columna. Si tiene espondilitis anquilosante o espondiloartritis axial no radiológica, se le administrarán primero otros medicamentos. Si no responde de forma adecuada a esos medicamentos, se le puede administrar SIMPONI® para:

- Reducir los signos y síntomas de su enfermedad

- Mejorar su estado físico.

Colitis ulcerosa

La colitis ulcerosa es una enfermedad inflamatoria del intestino. Si tiene colitis ulcerosa se le administrarán primero otros medicamentos. Si no responde de forma adecuada a estos medicamentos, se le administrará SIMPONI® para tratar su enfermedad.

Artritis idiopática juvenil poliarticular

La artritis idiopática juvenil poliarticular es una enfermedad inflamatoria que produce hinchazón y dolor de la articulación en los niños. Si usted tiene artritis idiopática juvenil poliarticular, se le administrarán primero otros medicamentos. Si usted no responde de forma adecuada a esos medicamentos, se le administrarán Simponi® en combinación con metotrexato para tratar la enfermedad.

2. Qué necesita saber antes de empezar a usar Simponi®

No use SIMPONI®:

- Si es alérgico (hipersensible) a golimumab o a alguno de los demás componentes de este medicamento (incluidos en la sección 6).
- Si tiene tuberculosis (TB) o cualquier otra infección grave.
- Si tiene insuficiencia cardíaca moderada o grave.

Si no está seguro de si le afecta algo de lo anteriormente mencionado, consulte a su médico antes de usar SIMPONI®.

Advertencias y precauciones

Consulte a su médico antes de empezar a usar SIMPONI®.

Infecciones

Informe a su médico inmediatamente si ya tiene o presenta cualquier síntoma de infección, durante o después del tratamiento con SIMPONI®. Entre los síntomas de infección están fiebre, tos, dificultad al respirar, síntomas de tipo gripal, diarrea, heridas, problemas dentales o una sensación de quemazón al orinar.

- Mientras esté usando SIMPONI® puede sufrir infecciones más fácilmente.

- Las infecciones pueden progresar más rápido y pueden ser más graves. Además, pueden volver a aparecer algunas infecciones previas.

Tuberculosis (TB)

Informe a su médico inmediatamente si aparecen síntomas de TB durante o después del tratamiento. Entre los síntomas de TB están tos persistente, pérdida de peso, cansancio, fiebre o sudoración nocturna.

- Se han comunicado casos de tuberculosis en pacientes tratados con SIMPONI[®], y en raras ocasiones incluso en pacientes que han sido tratados con medicamentos para la TB. Su médico le hará pruebas para ver si tiene TB. Su médico anotará estas pruebas.
- Es muy importante que informe a su médico si ha tenido alguna vez TB, o si ha tenido un estrecho contacto con alguien que ha tenido o tiene TB.
- Si su médico cree que se encuentra en riesgo de contraer TB, puede que le trate con medicamentos para la TB antes de que empiece el tratamiento con SIMPONI[®].

Virus de la hepatitis B (VHB)

- Informe a su médico si es portador o si tiene o ha tenido hepatitis B antes de que le administren SIMPONI[®]
- Diga a su médico si piensa que puede tener riesgo de contraer el VHB
- Su médico debe hacerle pruebas de VHB
- El tratamiento con bloqueantes del TNF como SIMPONI[®] puede producir reactivación del virus de la hepatitis B en personas portadoras de este virus, que en algunos casos puede suponer una amenaza para la vida.

Infecciones fúngicas invasivas

Debe informar a su médico inmediatamente si ha vivido en o ha viajado a algún lugar donde son frecuentes las infecciones causadas por unos tipos específicos de hongos que pueden afectar a los pulmones o a otras partes de su organismo (llamadas histoplasmosis, coccidioidomicosis o blastomicosis). Si no sabe si estas infecciones son frecuentes en el lugar donde ha vivido o viajado pregunte a su médico.

Cáncer y linfoma

Informe a su médico si le han diagnosticado alguna vez un linfoma (un tipo de cáncer de la sangre) o cualquier otro cáncer antes de usar SIMPONI[®].

- Si usa SIMPONI[®] u otro bloqueante del TNF, el riesgo de desarrollar un linfoma u otro cáncer puede estar aumentado.
- Los pacientes con artritis reumatoide grave y otras enfermedades inflamatorias, que han tenido la enfermedad durante mucho tiempo, pueden tener un riesgo superior a la media de desarrollar un linfoma.

- En niños y adolescentes tratados con bloqueantes del TNF, ha habido casos de cánceres, algunos de tipo poco frecuente, que en algunas ocasiones llevaron a la muerte.
- En raras ocasiones, se ha observado un tipo de linfoma grave y específico llamado linfoma de células T hepatoesplénico en pacientes que toman otros bloqueantes del TNF. La mayoría de estos pacientes fueron varones adolescentes o adultos jóvenes. Este tipo de cáncer normalmente es mortal. Casi todos esos pacientes habían recibido también medicamentos como azatioprina o 6-mercaptopurina. Informe a su médico si está tomando azatioprina o 6-mercaptopurina con SIMPONI®.
- Los pacientes con asma persistente grave, enfermedad pulmonar obstructiva crónica (EPOC) o fumadores empedernidos pueden tener un mayor riesgo de desarrollar un cáncer cuando son tratados con SIMPONI®. Si usted tiene asma persistente grave, EPOC o es un fumador empedernido, debe consultar con su médico si el tratamiento con un bloqueante del TNF es apropiado para usted.
- Algunos pacientes tratados con golimumab han desarrollado algunos tipos de cáncer de piel. Informe a su médico si se producen cambios en la apariencia de la piel o crecimiento anormal de la piel durante o después del tratamiento.

Insuficiencia cardíaca

Informe a su médico inmediatamente si desarrolla nuevos síntomas de insuficiencia cardíaca o los que ya tiene empeoran. Entre los síntomas de insuficiencia cardíaca figuran dificultad al respirar o hinchazón de pies.

- Durante el tratamiento con bloqueantes del TNF, incluyendo SIMPONI®, se ha notificado aparición o empeoramiento de la insuficiencia cardíaca congestiva. Algunos de estos pacientes murieron.
- Si tiene insuficiencia cardíaca leve y está siendo tratado con SIMPONI®, debe ser cuidadosamente controlado por su médico.

Enfermedad del sistema nervioso

Informe a su médico inmediatamente si le han diagnosticado alguna vez o ha desarrollado síntomas de una enfermedad desmielinizante como la esclerosis múltiple. Los síntomas pueden incluir alteraciones en su visión, debilidad de brazos o piernas, o entumecimiento u hormigueo de cualquier parte de su cuerpo. Su médico decidirá si debe recibir SIMPONI®.

Operaciones o intervenciones dentales

- Informe a su médico si se va a someter a cualquier operación o intervención dental.
- Informe al cirujano o al dentista que vaya a realizar la intervención que está en tratamiento con SIMPONI®.

Enfermedad autoinmune

Informe a su médico si desarrolla síntomas de una enfermedad llamada lupus. Los síntomas incluyen erupción cutánea persistente, fiebre, dolor de articulaciones y cansancio.

- En raras ocasiones, personas tratadas con bloqueantes del TNF han desarrollado lupus.

Enfermedad de la sangre

En algunos pacientes el organismo puede dejar de producir suficientes células de la sangre que ayudan a su cuerpo a luchar contra las infecciones o a parar una hemorragia. Si desarrolla fiebre persistente, cardenales o sangra muy fácilmente o presenta palidez, informe a su médico inmediatamente. Su médico puede decidir suspender el tratamiento.

Si no está seguro de si le afecta algo de lo mencionado anteriormente, consulte con su médico antes de usar SIMPONI®.

Vacunas

Informe a su médico si se ha vacunado o va a vacunarse.

- No debe vacunarse con ciertas vacunas (vivas) mientras esté usando SIMPONI®.
- Algunas vacunas pueden causar infecciones. Si ha recibido tratamiento con SIMPONI® durante su embarazo, su bebé puede tener un mayor riesgo de contraer dichas infecciones hasta aproximadamente los seis meses después de su última dosis recibida durante el embarazo. Es importante que informe a los médicos de su bebé y a otros profesionales sanitarios sobre su tratamiento con SIMPONI® con el fin de que ellos puedan decidir cuando su bebé debe ser vacunado.

Informe al médico de su hijo sobre las vacunas que ha recibido su hijo. Si es posible, su hijo debería tener al día todas las vacunas que le corresponden antes de iniciar el tratamiento con SIMPONI®.

Agentes infecciosos terapéuticos

Informe a su médico si ha recibido recientemente o va a recibir tratamiento con agentes infecciosos terapéuticos (como una instilación BCG usada para el tratamiento del cáncer).

Reacciones alérgicas

Informe a su médico inmediatamente si desarrolla síntomas de una reacción alérgica después de su tratamiento con SIMPONI®. Los síntomas de una reacción alérgica pueden ser hinchazón de la cara, labios, boca o garganta que puede causar dificultad para tragar o respirar, erupciones cutáneas, urticaria, hinchazón de las manos, pies o tobillos.

- Algunas de estas reacciones pueden ser graves o, raramente, pueden poner su vida en peligro.
- Algunas de estas reacciones se produjeron después de la primera administración de SIMPONI®.

Niños

SIMPONI® no está recomendado en niños con artritis idiopática juvenil poliarticular que pesen menos de 40 kg o en niños y adolescentes menores de 18 años para cualquier otra enfermedad.

Otros medicamentos y SIMPONI®

- Informe a su médico si está utilizando, ha utilizado recientemente o pudiera tener que utilizar cualquier otro medicamento, incluidos otros medicamentos para tratar la artritis reumatoide, la artritis idiopática juvenil poliarticular, la artritis psoriásica, la espondilitis anquilosante, espondiloartritis axial no radiológica, o la colitis ulcerosa.
- No debe usar SIMPONI® con medicamentos que contienen el principio activo anakinra o abatacept. Estos medicamentos se utilizan para el tratamiento de enfermedades reumáticas.
- Informe a su médico si está usando cualquier otro medicamento que afecte a su sistema inmunitario.
- No debe recibir algunas vacunas (de virus vivos) mientras esté en tratamiento con SIMPONI®.

Si no está seguro de si usa alguno de los medicamentos mencionados anteriormente, consulte con su médico antes de usar SIMPONI®.

Embarazo y lactancia

Consulte a su médico antes de usar SIMPONI® si:

- Está embarazada o tiene previsto quedarse embarazada mientras esté usando SIMPONI®. Existe información limitada sobre los efectos de este medicamento en mujeres embarazadas. Si está en tratamiento con SIMPONI®, debe evitar el embarazo mediante la utilización de métodos anticonceptivos adecuados durante su tratamiento y durante al menos 6 meses después de la última inyección de SIMPONI®. SIMPONI® solo debe ser utilizado durante el embarazo si es estrictamente necesario para usted.
- Antes de empezar la lactancia, deben haber transcurrido al menos 6 meses desde el último tratamiento con SIMPONI®. Debe interrumpir la lactancia si se le va a administrar SIMPONI®.
- Si ha recibido tratamiento con SIMPONI® durante su embarazo, su bebé puede tener un mayor riesgo de contraer una infección. Es importante que informe a los médicos de su bebé y a otros profesionales sanitarios sobre su tratamiento con SIMPONI® antes de que el bebé vaya a ser vacunado (para más información vea la sección sobre las vacunas).

Si está embarazada o en periodo de lactancia, cree que podría estar embarazada o tiene intención de quedarse embarazada, consulte a su médico antes de utilizar este medicamento.

Conducción y uso de máquinas

Simponi® tiene una pequeña influencia sobre su capacidad para conducir y usar herramientas o máquinas. Puede aparecer mareo tras la administración de SIMPONI®. Si sucede esto, no conduzca ni use ninguna herramienta o máquina.

SIMPONI® contiene látex y sorbitol

Sensibilidad al látex

Una parte del autoinyector, la tapa de la aguja contiene látex. Como el látex puede provocar reacciones alérgicas graves, consulte a su médico antes de usar SIMPONI® si usted o su cuidador son alérgicos al látex.

Intolerancia al sorbitol

Este medicamento contiene 20,5 mg de sorbitol (E420) en cada autoinyector.

3. Cómo usar SIMPONI®

Siga exactamente las instrucciones de administración de este medicamento indicadas por su médico. En caso de duda, consulte de nuevo a su médico.

Qué cantidad de SIMPONI® se administra

Artritis reumatoide, artritis psoriásica, y espondiloartritis axial, incluyendo espondilitis anquilosante y espondiloartritis axial no radiológica:

- La dosis recomendada es de 50 mg (el contenido de 1 autoinyector) administrada una vez al mes, en el mismo día de cada mes.
- Consulte a su médico antes de administrarse la cuarta dosis. Su médico determinará si debe continuar el tratamiento con SIMPONI®.
 - Si pesa más de 100 kg, puede aumentarse la dosis hasta 100 mg (el contenido de 2 autoinyectores) administrada una vez al mes, el mismo día de cada mes.

Artritis idiopática juvenil poliarticular en niños de 2 años de edad y mayores:

- Para pacientes que pesan al menos 40 kg, la dosis recomendada es de 50 mg administrada una vez al mes, en el mismo día de cada mes.
- Consulte al médico antes de que le administren su cuarta dosis. El médico determinará si usted debe continuar el tratamiento con SIMPONI®.

Colitis ulcerosa

- La siguiente tabla muestra cómo usará habitualmente este medicamento.

Tratamiento inicial	Una dosis inicial de 200 mg (el contenido de 4 autoinyectores) seguido de 100 mg (el contenido de 2 autoinyectores) 2 semanas más tarde.
Tratamiento de mantenimiento	<ul style="list-style-type: none">• En pacientes con un peso inferior a 80 kg, 50 mg (el contenido de 1 autoinyector) 4 semanas después de su último tratamiento y después cada 4 semanas. Su médico puede decidir prescribir 100 mg (el contenido de 2 autoinyectores), dependiendo de su grado de respuesta a SIMPONI®.• En pacientes con un peso de 80 kg o más, 100 mg (el contenido de 2 autoinyectores) 4 semanas después de su último tratamiento y después cada 4 semanas.

Cómo se administra SIMPONI®

- SIMPONI® se administra mediante una inyección bajo la piel (subcutánea).
- Al principio, su médico o enfermero le pueden inyectar SIMPONI®. Sin embargo, usted y su médico pueden decidir que puede autoinyectarse SIMPONI®. En este caso se le enseñará cómo autoinyectarse SIMPONI®.

Pregunte a su médico si tiene alguna duda sobre cómo auto administrarse una inyección. Al final de este prospecto encontrará “Instrucciones de uso” detalladas.

Si usa más SIMPONI® del que debe

Si ha usado o le han administrado demasiado SIMPONI® (inyectándole demasiado en una única vez o usándolo con demasiada frecuencia), consulte a su médico inmediatamente. Lleve siempre consigo el embalaje exterior aunque esté vacío, y este prospecto.

Ante la eventualidad de una sobredosificación, concurrir al hospital más cercano o comunicarse con los Centros de Toxicología de:

Hospital de Pediatría Dr. Ricardo Gutiérrez – Tel: (011) 4962-6666 / 2247

Hospital A. Posadas – Tel: (011) 4654-6648 y 4658-7777

Si olvidó usar SIMPONI®

Si olvida usar SIMPONI® en la fecha programada, inyecte la dosis olvidada tan pronto como se acuerde.

No se administre una dosis doble para compensar las dosis olvidadas.

Cuando inyectar la siguiente dosis:

- Si la dosis se retrasa menos de 2 semanas, inyecte la dosis olvidada tan pronto como se acuerde y mantenga su calendario original.
- Si la dosis se retrasa más de 2 semanas, inyecte la dosis olvidada tan pronto como se acuerde y consulte con su médico cuándo debe administrarse la siguiente dosis.

Si no sabe qué hacer, consulte con su médico.

Si interrumpe el tratamiento con SIMPONI®

Si está pensando interrumpir el tratamiento con SIMPONI®, consulte antes con su médico.

Si tiene cualquier otra duda sobre el uso de este medicamento, pregunte a su médico.

4. Posibles efectos adversos

Al igual que todos los medicamentos, este medicamento puede producir efectos adversos, aunque no todas las personas los sufran. Algunos pacientes pueden experimentar efectos adversos graves y pueden requerir tratamiento. El riesgo de ciertos efectos adversos es mayor con la dosis de 100 mg en comparación con la dosis de 50 mg. Los efectos adversos pueden aparecer hasta varios meses después de la última inyección.

Comunique inmediatamente a su médico si nota alguno de los efectos adversos graves de SIMPONI® que incluyen:

- **reacciones alérgicas que pueden ser graves, o raramente, que amenazan la vida (raros).** Síntomas de una reacción alérgica que puede incluir hinchazón de la cara, labios, boca o garganta que pueden causar dificultad al tragar o respirar, erupción cutánea, habones, hinchazón de las manos, pies o tobillos. Algunas de estas reacciones ocurrieron después de la primera administración de SIMPONI®.

- **infecciones graves (incluyendo tuberculosis, infecciones bacterianas incluyendo infecciones graves en sangre y neumonía, infecciones fúngicas graves y otras infecciones oportunistas) (frecuentes).** Síntomas de una infección que pueden incluir fiebre, cansancio, tos (persistente), dificultad al respirar, síntomas de tipo gripal, pérdida de peso, sudoración nocturna, diarrea, heridas, problemas dentales y una sensación de quemazón al orinar.
- **reactivación del virus de la hepatitis B si es portador o ha tenido anteriormente hepatitis B (raros).** Síntomas que pueden incluir ojos y piel amarillenta, orina de color marrón oscuro, dolor abdominal en el lado derecho, fiebre, sensación de mareo, vómitos y sensación de mucho cansancio.
- **enfermedad del sistema nervioso tal como esclerosis múltiple (raros).** Síntomas de enfermedad del sistema nervioso que pueden incluir alteraciones en la visión, debilidad en brazos o piernas, entumecimiento u hormigueo de cualquier parte de su cuerpo.
- **cáncer de los nódulos linfáticos (linfoma) (raros).** Síntomas de linfoma que pueden incluir hinchazón de los nódulos linfáticos, pérdida de peso, o fiebre.
- **insuficiencia cardíaca (raros).** Síntomas de insuficiencia cardíaca que pueden incluir dificultad al respirar o hinchazón de sus pies.
- **signos de desórdenes del sistema inmunitario llamados:**
 - **lupus (raro).** Síntomas que pueden incluir dolor de articulaciones o una erupción cutánea en mejillas o brazos que es sensible al sol.
 - **sarcoidosis (raro).** Síntomas que pueden incluir tos persistente, falta de aliento, dolor en el pecho, fiebre, hinchazón de los nódulos linfáticos, pérdida de peso, erupciones cutáneas, y visión borrosa.
- **hinchazón de pequeños vasos de la sangre (vasculitis) (raro).** Los síntomas pueden incluir fiebre, dolor de cabeza, pérdida de peso, sudoración nocturna, erupción cutánea y problemas de los nervios como entumecimiento y hormigueo.
- **cáncer de piel (poco frecuente).** Los síntomas de cáncer de piel pueden incluir cambios en la apariencia de la piel o crecimiento anormal de la piel.
- **enfermedad de la sangre (frecuentes).** Síntomas de enfermedad de la sangre que pueden incluir fiebre persistente, cardenales o mucha facilidad de sangrado o presencia de palidez.
- **cáncer de la sangre (leucemia) (raro).** Los síntomas de leucemia pueden incluir fiebre, sensación de cansancio, infecciones frecuentes, facilidad para la aparición de cardenales, y sudoración nocturna.

Comunique inmediatamente a su médico si nota alguno de los síntomas anteriores.

Se han observado los siguientes efectos adversos adicionales con SIMPONI®:

Efectos adversos muy frecuentes (pueden afectar a más de 1 de cada 10 pacientes):

- Infecciones en el tracto respiratorio superior, dolor de garganta o ronquera, goteo de nariz

Efectos adversos frecuentes (pueden afectar hasta 1 de cada 10 pacientes):

- Alteración de las pruebas del hígado (aumento de las enzimas del hígado) detectada durante los análisis de sangre que le pidió su médico
- Sensación de mareo
- Dolor de cabeza
- Sensación de entumecimiento u hormigueo
- Infecciones fúngicas superficiales
- Absceso
- Infecciones bacterianas (como celulitis)
- Bajo número de glóbulos rojos en sangre
- Bajo número de glóbulos blancos en sangre
- Test de lupus en sangre positivo
- Reacciones alérgicas
- Indigestión
- Dolor de estómago
- Sensación de mareo (náuseas)
- Gripe
- Bronquitis
- Sinusitis
- Herpes
- Presión sanguínea alta
- Fiebre
- Asma, sensación de ahogo, dificultad al respirar
- Trastornos del estómago y del intestino que incluyen inflamación de la capa interna del estómago y colon que pueden causar fiebre
- Dolor y llagas en la boca
- Reacciones en la zona de inyección (incluyendo enrojecimiento, dureza, dolor, aparición de cardenales, picor, hormigueo e irritación)
- Pérdida de pelo
- Erupción cutánea y picor de la piel
- Dificultad para dormir
- Depresión
- Debilidad
- Fracturas de hueso
- Malestar en el pecho

Efectos adversos poco frecuentes (pueden afectar hasta 1 de cada 100 pacientes):

- Infección del riñón
- Cánceres, como cáncer de piel y tumores o bultos no cancerígenos, incluidos los lunares
- Ampollas en la piel
- Infección severa en todo el cuerpo (sepsis), a veces incluyendo baja presión sanguínea (shock séptico)
- Psoriasis (incluyendo en las palmas de las manos y/o plantas de los pies y/o del tipo que presenta ampollas en la piel)
- Bajo número de plaquetas

- Combinación de bajo número de plaquetas, glóbulos rojos y blancos en sangre
- Trastornos del tiroides
- Incremento de los niveles de azúcar en sangre
- Incremento de los niveles de colesterol en sangre
- Trastornos del equilibrio
- Trastornos visuales
- Inflamación del ojo (conjuntivitis)
- Alergia ocular
- Sensación de latido cardíaco irregular
- Estrechamiento de los vasos sanguíneos del corazón
- Coágulos de sangre
- Rubor
- Estreñimiento
- Enfermedad inflamatoria crónica de los pulmones
- Reflujo
- Cálculos biliares
- Trastornos del hígado
- Trastornos de la mama
- Trastornos menstruales

Efectos adversos raros (pueden afectar hasta 1 de cada 1.000 pacientes):

- Fallo de la médula ósea para producir células de la sangre
- Número de glóbulos blancos severamente disminuido
- Infección de las articulaciones o del tejido que hay alrededor de ellas
- Problemas de cicatrización
- Inflamación de vasos sanguíneos en los órganos internos
- Leucemia
- Melanoma (un tipo de cáncer de piel)
- Carcinoma de células de Merkel (un tipo de cáncer de piel)
- Reacciones liquenoides (erupción cutánea pruriginosa rojiza-morada y/o líneas gruesas blanco-grisáceas en las mucosas)
- Descamación de la piel
- Trastornos del sistema inmunitario que podrían afectar a los pulmones, la piel y los ganglios linfáticos (generalmente se presenta como sarcoidosis).
- Dolor y decoloración en los dedos de las manos o de los pies
- Alteración del gusto
- Trastornos en la vejiga
- Trastornos en el riñón
- Inflamación de vasos sanguíneos en la piel que produce erupciones

Efectos adversos con frecuencia desconocida:

- Un cáncer sanguíneo raro que afecta principalmente a personas jóvenes (linfoma hepatoesplénico de células T)

- Sarcoma de Kaposi, un cáncer poco común relacionado a la infección con el virus del herpes humano 8. El sarcoma de Kaposi aparece con mayor frecuencia como lesiones moradas en la piel.
- Empeoramiento de una condición llamada dermatomiositis (vista como un rash cutáneo acompañado de debilidad muscular)

Comunicación de efectos adversos

Si experimenta cualquier tipo de efecto adverso, consulte a su médico, incluso si se trata de posibles efectos adversos que no aparecen en este prospecto. También puede comunicarlos directamente a través del sistema nacional de notificación. Mediante la comunicación de efectos adversos usted puede contribuir a proporcionar más información sobre la seguridad de este medicamento.

5. Conservación de SIMPONI®

- Conservar en la heladera, protegido de la luz, desde 2°C hasta 8°C. SIMPONI® también puede ser almacenado fuera de la heladera, a temperatura ambiente, hasta un máximo de 25°C por un período único de hasta 30 días en su envase original.
- No utilice este medicamento después de la fecha de vencimiento que aparece en la etiqueta y en el envase. La fecha de vencimiento es el último día del mes que se indica.
- No utilice este medicamento si observa que el líquido no es transparente o de color amarillo claro, turbio, o contiene partículas extrañas.
- Los medicamentos no se deben tirar por los desagües ni a la basura. Pregunte a su médico o farmacéutico cómo deshacerse de los envases y de los medicamentos que ya no necesita. De esta forma, ayudará a proteger el medio ambiente.

6. Contenido del envase e información adicional

Composición de SIMPONI®

El principio activo es golimumab. Un autoinyector de 0,5 ml contiene 50 mg de golimumab.

Los demás componentes son sorbitol, L-histidina, polisorbato 80 y agua .

Para más información sobre sorbitol (E420), ver “Que necesita saber antes de usar SIMPONI®”

Aspecto del producto y contenido del envase

SIMPONI® se presenta en envases conteniendo 1 o 3 autoinyectores SmartJet®.

La solución es entre transparente y ligeramente opalescente (con un brillo perlado), de incolora a amarillo claro y puede contener algunas partículas de proteína pequeñas translúcidas o blancas. No use SIMPONI® si la solución cambia de color, está turbia o se observan partículas extrañas en ella.

INSTRUCCIONES DE USO

Si desea inyectarse SIMPONI® usted mismo, es necesario que un profesional sanitario le enseñe a preparar la inyección y a inyectarse. Si no le han enseñado a hacerlo, póngase en contacto con su médico para programar una sesión de aprendizaje.

En estas instrucciones:

1. Preparación para utilizar el autoinyector
2. Selección y preparación de la zona de inyección
3. Inyección del medicamento
4. Después de la inyección

El siguiente dibujo (ver figura 1) muestra cómo es el autoinyector “SmartJect”.

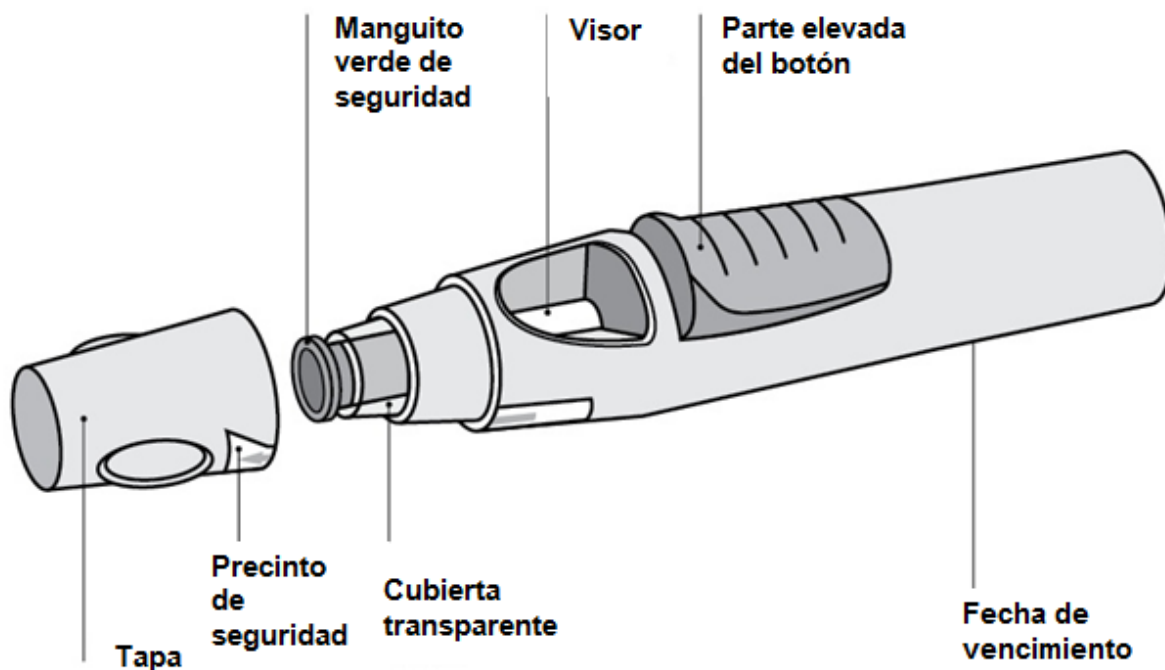


Figura 1

1. Preparación para utilizar el autoinyector

- No agite el autoinyector en ningún momento.
- No retire la tapa del autoinyector hasta inmediatamente antes de la inyección.
- No vuelva a colocar la tapa del autoinyector si la quitó para evitar doblar la aguja.

Compruebe el número de autoinyectores

Compruebe los autoinyectores para asegurarse de que

- El número de autoinyectores y la dosis es correcta
 - Si su dosis es 50 mg, recibirá un autoinyector de 50 mg
 - Si su dosis es 100 mg, recibirá dos autoinyectores de 50 mg y tendrá que administrarse usted mismo dos inyecciones. Elija dos sitios diferentes para estas inyecciones (por ejemplo, una inyección en el muslo derecho y la otra inyección en el muslo izquierdo) y adminístrese las inyecciones una a continuación de la otra.
 - Si su dosis es 200 mg, recibirá cuatro autoinyectores de 50 mg y tendrá que administrarse usted mismo cuatro inyecciones. Elija diferentes sitios para estas inyecciones y adminístrese las inyecciones una a continuación de la otra.

Compruebe la fecha de vencimiento

- Compruebe la fecha de vencimiento en el autoinyector.
- También puede comprobar la fecha de vencimiento impresa en la caja.

- No utilice el autoinyector si la fecha de vencimiento ha pasado. La fecha de vencimiento es el último día del mes que se indica. Consulte a su médico.

Compruebe el precinto de seguridad

- Compruebe el precinto de seguridad alrededor de la tapa del autoinyector.
- No utilice el autoinyector si el precinto está roto. Consulte a su médico.

Espere 30 minutos para permitir que el autoinyector alcance la temperatura ambiente

- Para que la inyección sea correcta, deje el autoinyector a temperatura ambiente fuera de la caja durante 30 minutos, lejos del alcance de los niños.
- No utilice ningún otro método para calentar el autoinyector (por ejemplo, no la caliente en el microondas o en agua caliente).
- No retire la tapa del autoinyector mientras espera a que alcance la temperatura ambiente.

Prepare el resto del material

- Mientras espera, prepare el resto del material que necesita, como algodón impregnado en alcohol, una bolita de algodón o una gasa y un recipiente para objetos punzantes.

Compruebe el líquido del autoinyector

- Mire a través del visor para comprobar que el líquido del autoinyector es de transparente a ligeramente opalescente (con un brillo perlado) e incoloro o de color amarillo claro. La solución puede utilizarse si contiene algunas partículas traslúcidas o blancas de pequeño tamaño, que son proteínas.
- También observará una burbuja de aire, que es normal.
- No utilice el autoinyector si el líquido tiene un color anormal, está turbio o contiene partículas grandes. En tal caso, comuníquese a su médico.

2. Selección y preparación de la zona de inyección (ver figura 2)

- El medicamento se puede inyectar en la porción intermedia de la cara anterior del muslo.
- Se puede hacer en el abdomen por debajo del ombligo, excepto en la zona de aproximadamente 5 cm inmediatamente inferior al ombligo.
- No se inyecte en zonas donde la piel esté sensible, magullada, roja, descamada o dura, o presente cicatrices o estrías.
- Si son necesarias múltiples inyecciones para una única administración, las inyecciones se administrarán en diferentes zonas de inyección.



Figura 2

⚠ NO inyecte en el brazo para evitar la falla del autoinyector y/o lesiones involuntarias.

Lávese las manos y limpie la zona de inyección

- Lávese bien las manos con jabón y agua caliente.
- Limpie la zona de inyección con un algodón mojado en alcohol.
- Deje secar la piel antes de la inyección. No abanique ni sople sobre la zona limpia.
- No vuelva a tocar esa zona hasta que se ponga la inyección.

3. Inyección del medicamento

- No retire la tapa hasta que esté listo para inyectarse el medicamento.
- El medicamento debe inyectarse en el plazo de 5 minutos desde que se retira la tapa.

Retire la tapa (figura 3)

- Cuando esté listo para inyectarse, gire ligeramente la tapa para romper el precinto de seguridad.
- Desprenda la tapa y deshágase de ella después de la inyección.
- No vuelva a poner la tapa porque puede dañar la aguja que hay dentro del autoinyector.
- No utilice el autoinyector si se ha caído sin la tapa. Si esto sucede, comuníquese a su médico.

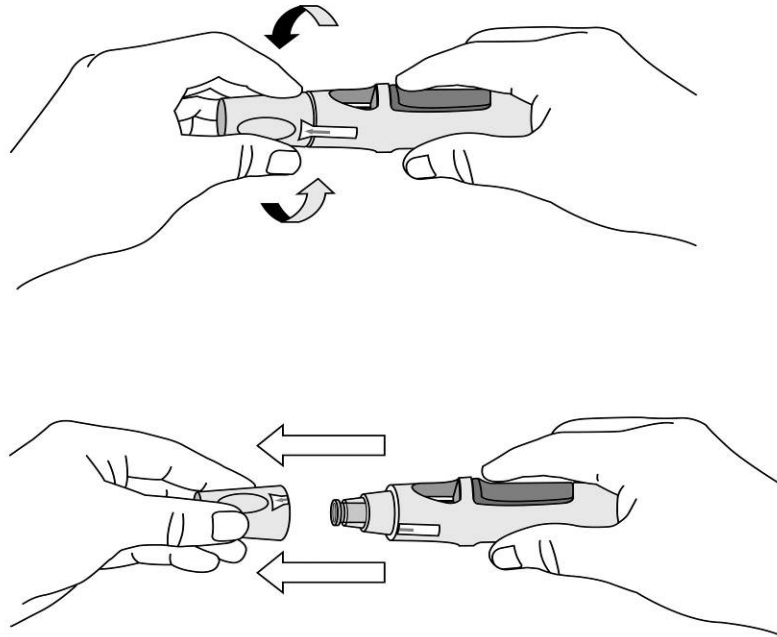


Figura 3

Empuje el autoinyector contra la piel (ver figuras 4 y 5) sin pellizcar la piel.

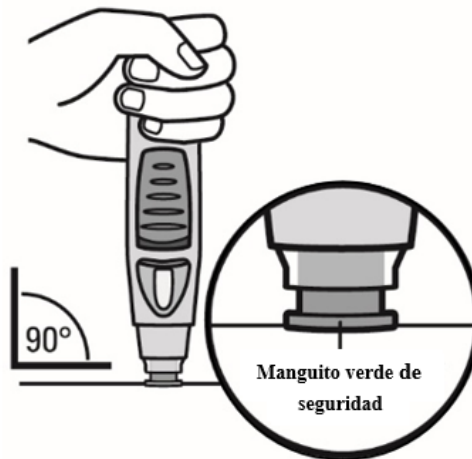


Figura 4

- Sujete el autoinyector relajadamente con una mano encima del botón azul.
- Asegúrese de que el manguito verde de seguridad esté estable y lo más plano posible contra su piel. Si el autoinyector no está estable durante la inyección, corre el riesgo de doblar la aguja.
- NO pellizcar la piel para evitar lesiones por pinchazos de aguja no intencionales.
- NO toque ni presione el botón azul mientras coloca el autoinyector sobre su piel.

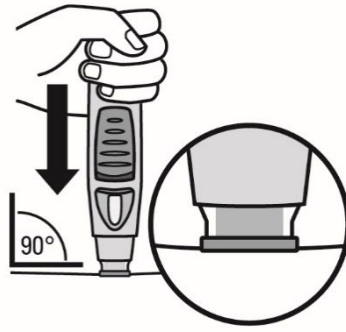


Figura 5

- Empuje el extremo abierto del autoinyector contra la piel con un ángulo de 90 grados. Aplique suficiente presión para deslizar el manguito verde de seguridad hacia arriba y mantenerlo dentro de la cubierta transparente. Solo la parte más ancha del manguito verde de seguridad permanecerá fuera de la cubierta transparente
- NO presione el botón azul hasta después de que el manguito de seguridad se deslice al interior de la cubierta transparente . Presionar el botón antes de que se presione el manguito de seguridad puede provocar que el autoinyector falle.

- Inyecte sin pellizcar la piel.

Pulse el botón de inyección (ver figuras 6 y 7)

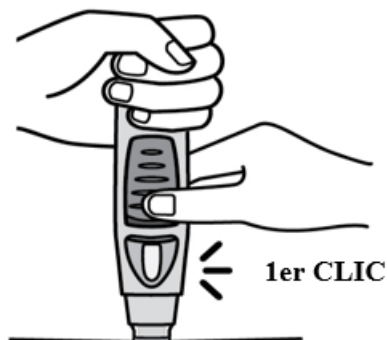


Figura 6



Figura 7

- Mantenga el autoinyector apretado contra la piel. **Use su otra mano** para presionar la **parte saliente del botón azul** para comenzar su inyección. No pulse el botón a menos que el autoinyector esté **presionado contra la piel** y el manguito de seguridad se deslice dentro de la cubierta transparente.
- Una vez apretado, el botón permanece pulsado y no es necesario seguir presionándolo.
- Si el botón parece difícil de apretar, no lo presione con más fuerza. Suelte el botón, levante el autoinyector y comience de nuevo. Asegúrese de no presionar el botón hasta que el manguito verde de seguridad esté completamente presionado contra la piel y, a continuación, presione la parte elevada del botón.
- **Oirá un sonido fuerte, un 'clic' - no se alarme.** El primer 'clic' indica que la aguja se ha insertado y ha empezado la inyección. No tiene porqué sentir el pinchazo en este momento.

No levante el autoinyector de la piel. Si retira el autoinyector de la piel, puede que no se inyecte la dosis completa.

Continúe sujetando hasta el segundo 'clic' (ver figura 8), normalmente tarda entre 3 y 6 segundos, pero puede tardar hasta 15 segundos en oír el segundo sonido de "clic".

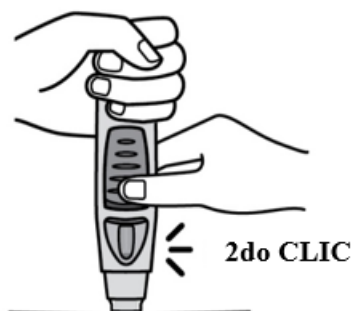


Figura 8

- **Mantenga el autoinyector contra la piel hasta que oiga un segundo 'clic'. (indicando que la inyección ha terminado y que la aguja ha regresado a el autoinyector).**
- Levante el autoinyector de la zona de inyección.

- Nota: Si no escucha el segundo 'clic', espere 15 segundos desde el momento en que presionó el botón por primera vez y luego levante el autoinyector del sitio de inyección.

4. Después de la inyección

Utilice una bolita de algodón o una gasa

- Puede que en la zona de inyección aparezca un poco de sangre o líquido. Es normal.
- Con una bolita de algodón o una gasa, presione sobre la zona de inyección durante 10 segundos.
- Si es necesario, tape la zona de la inyección con un apósito adhesivo pequeño.
- No se frote la piel.

Compruebe el visor - un indicador amarillo confirma la administración adecuada (ver figura 9)

- El indicador amarillo está conectado al émbolo del autoinyector. Si el indicador amarillo no se muestra en el visor, el émbolo no ha avanzado adecuadamente, y la inyección no ha ocurrido.
- El indicador amarillo rellenará casi la mitad del visor. Esto es normal.

- Si no aparece el indicador amarillo en el visor, o si sospecha que puede no haber recibido una dosis completa, comuníquese a su médico. No administrar una segunda dosis sin consultar con su médico.

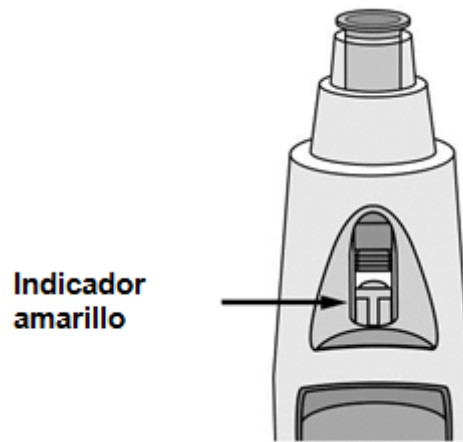


Figura 9

Deshágase del autoinyector (ver figura 10)

- Seguidamente, coloque el autoinyector en un recipiente para objetos punzantes. Siga las instrucciones del médico o el enfermero para deshacerse del recipiente cuando esté lleno.

Si cree que algo ha salido mal durante la inyección o tiene alguna duda, comuníquese a su médico.

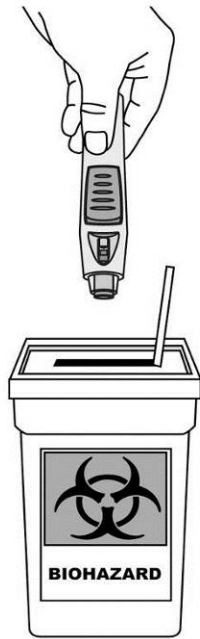


Figura 10

Ante cualquier inconveniente con el producto el paciente puede llenar la ficha que está en la Página Web de la ANMAT:

<http://www.anmat.gov.ar/farmacovigilancia/Notificar.asp>

o

llamar a ANMAT responde 0800-333-1234

MANTENER FUERA DEL ALCANCE DE LOS NIÑOS

Elaborado por: Baxter Pharmaceutical Solutions LLC, 927 South Curry Pike, Bloomington, Estados Unidos.

Acondicionamiento secundario por: Cilag A.G., Hochstrasse 201, Schaffhausen, Suiza.

Importado por: Janssen Cilag Farmacéutica S.A.

Mendoza 1259, C.A.B.A., Argentina.

Especialidad medicinal autorizada por el Ministerio de Salud.

Certificado N°: 55.910.

Directora Técnica: Farm. Roxana Morgade.

Centro de Atención al Cliente

Por correo electrónico: infocenterLAS@its.jnj.com

Por teléfono: 0800 122 0238

www.janssen.com

® Marca Registrada

©Johnson & Johnson y sus afiliados 2025

Fecha de última revisión: 20 de enero de 2025